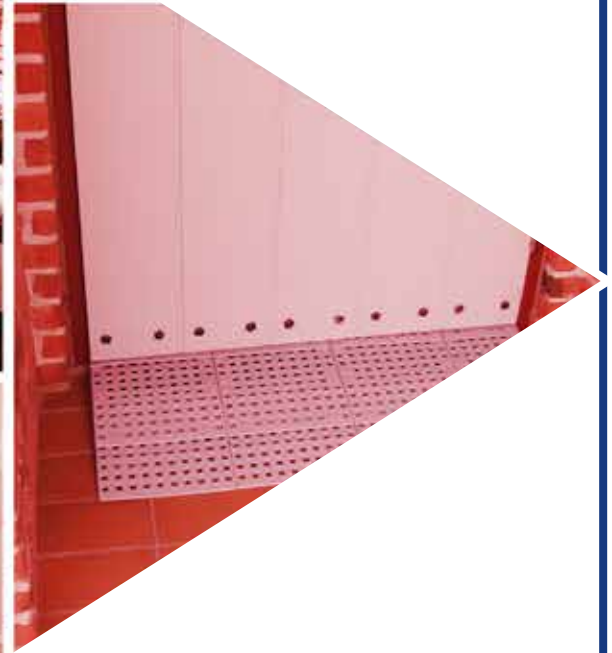
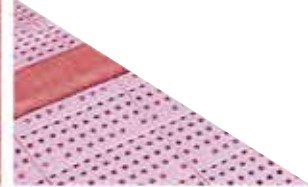
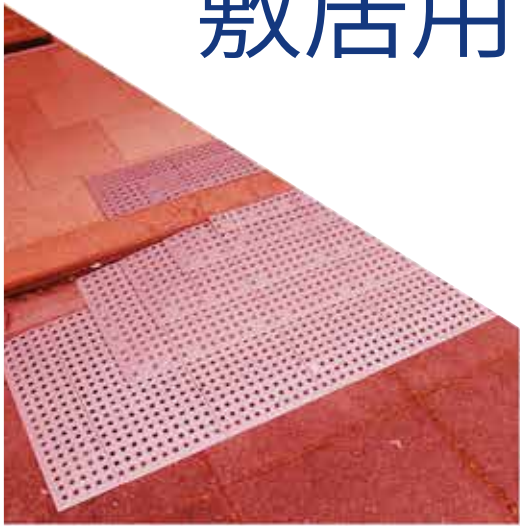


# 敷居用段差解消スロープ

敷居用段差解消エクセレント・スロープは  
室内外ともに使用可能  
快適なバリアフリーの住まいが実現



地球にやさしい  
エコ製品



[www.ex-as.com](http://www.ex-as.com)

# 敷居用段差解消スロープについて

## エクセレント・敷居用段差解消スロープ

- 数分で設置できます。
- 市販の洗浄剤でお掃除できます。
- 様々な敷居段差に対応できます。
- 重加重に耐えます。1000 kgの重さの電動車椅子にも問題なく耐える構造になっています。
- 一時的な使用にも、常時にも使えます。



1層コーナー付き室内段差スロープ



1層スロープコーナーなし



3層スロープコーナー付き



# 敷居用段差解消スロープについて



原材料は牛乳パックの内側などに使われているものと同じです。

## 環境をいたわった原材料

すべての製品に環境にやさしい PE-LD (低密度ポリエチレン) を使用:

- 100% 無害
- 100% PVCフリー
- 100% 再利用可能
- 100% 無臭

PE-LD 製品には耐食性、耐酸性があります。



## 暗いところでも見えるスロープ

お年寄りや視力が弱くなっている方は、夜または停電などにより、部屋が暗くなると段差スロープが見えにくくなります。

エクセレント・システムは暗い部屋でもスロープの位置がわかるように、蛍光性のある設置用ロックを開発しました。シンプルかつ効果的に安全を確保できます。



## クイックスロープ

低い敷居の段差にはクイックスロープシリーズをお勧めします。

クイックスロープは高さ4-16 mmまで対応し、表面には通し穴がありません。簡単に取り除くことができるテープで取り付け、スロープだけを外して掃除することもできます。

クイックスロープの詳細内容はクイックスロープパンフレットまたは、ホームページにてご覧ください。 [www.quick-ramp.com](http://www.quick-ramp.com)

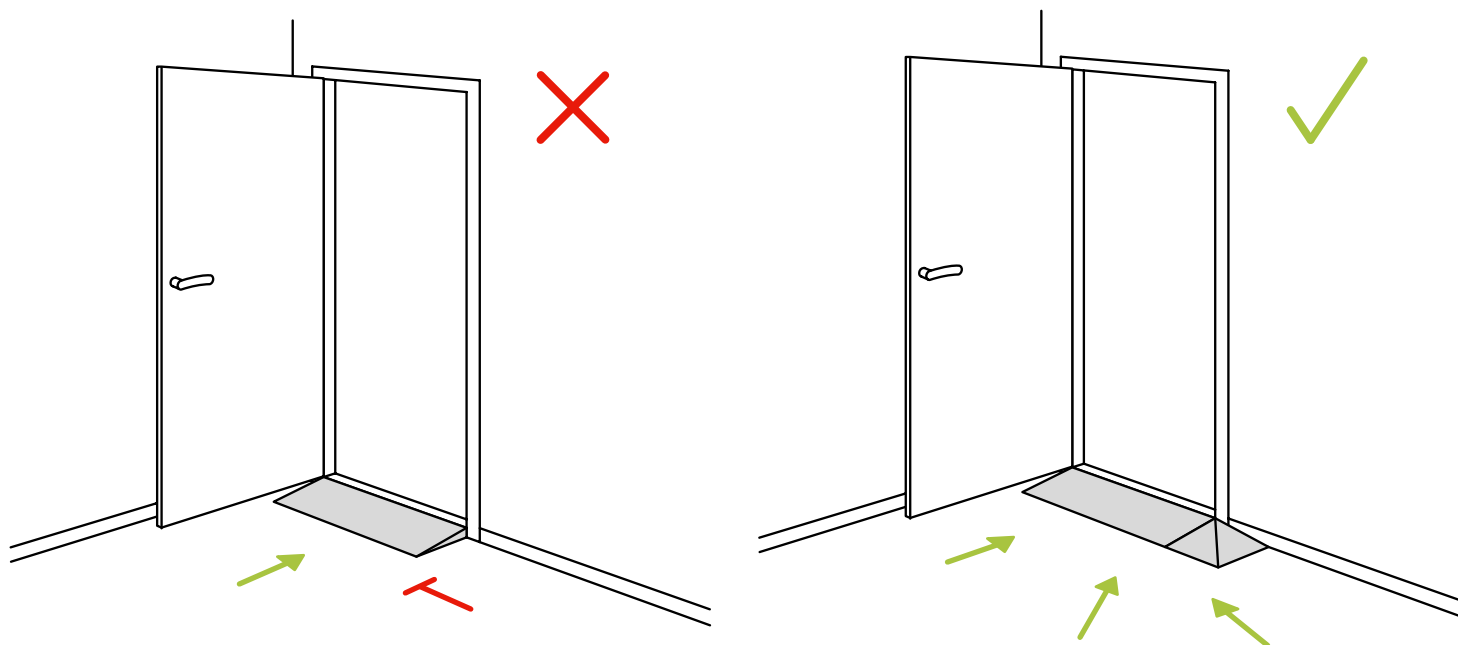
大きなスロープをお求めの場合は、オーダーメイドスロープのパンフレットをご覧ください。



# スロープによる敷居段差解消法

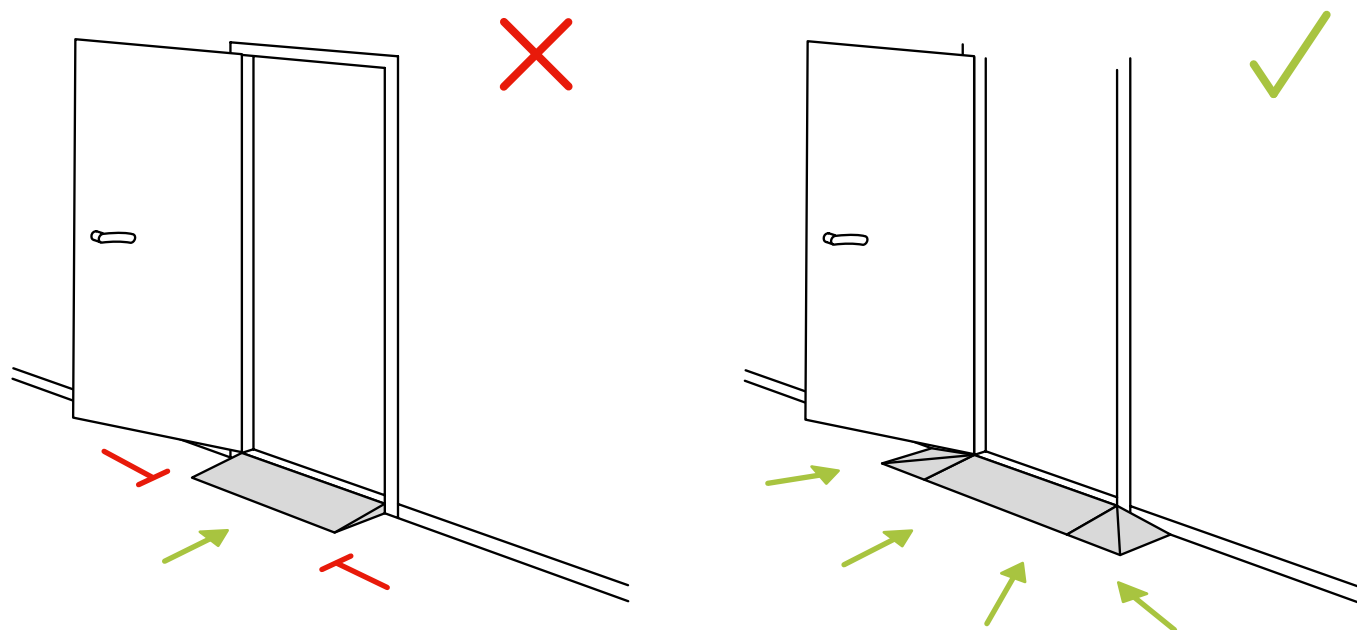
## 出入り口が端にある場合

角度を問わず、簡単に上がり下りができるように、コーナーを下図のように設置します。



## 出入り口が中央部にある場合

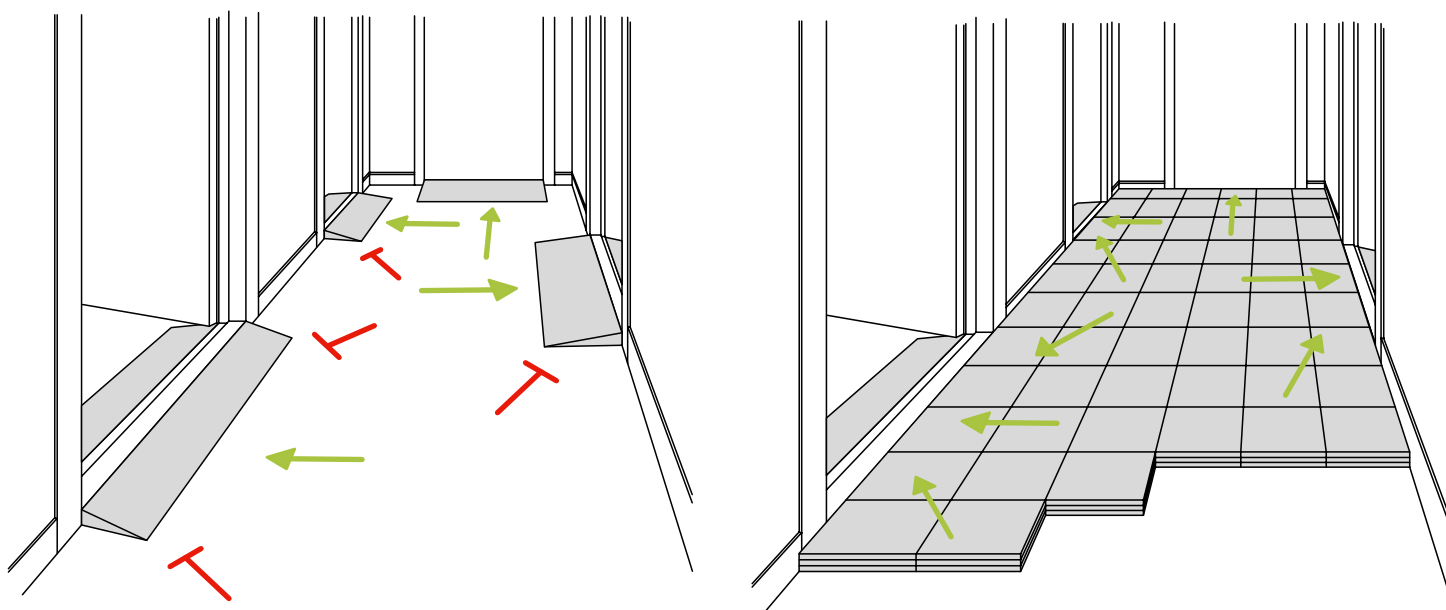
角度を問わず上がり下りができるように、コーナーを下図のように両方に設置します。



# スロープとタイルによる敷居段差解消法

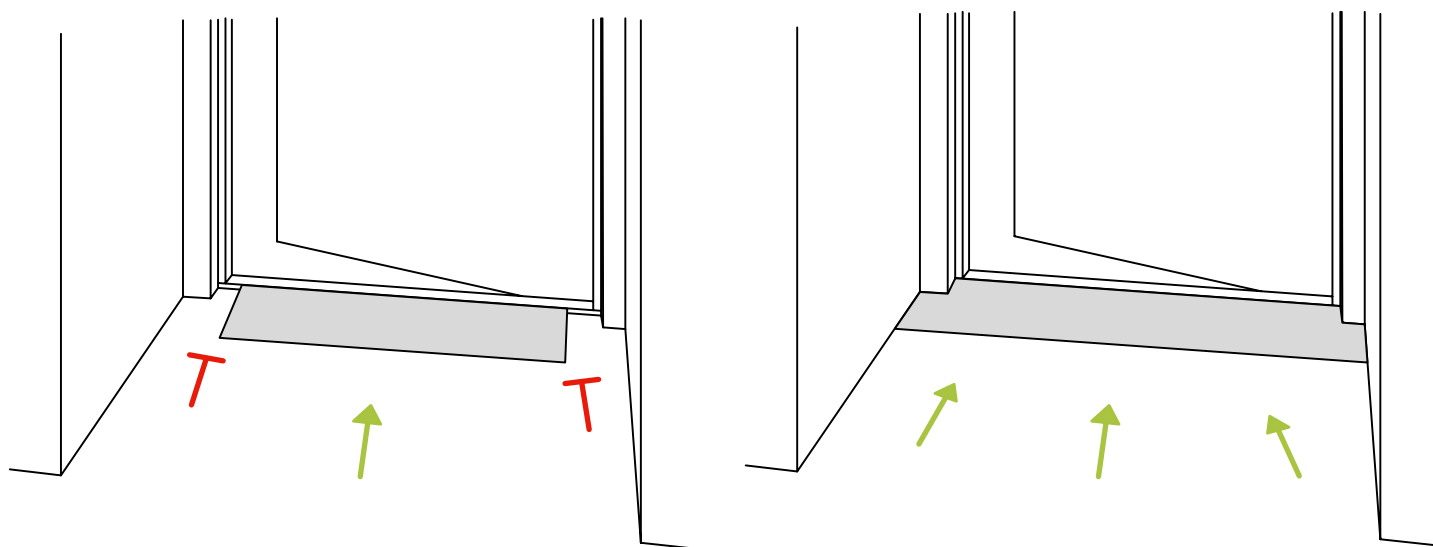
## たくさんの出入り口がある場合

アパートなどの廊下ではたくさんの上り口があります。全ての入り口をバリアフリーにするためには廊下自体を嵩上げすることです。景観をよくするために嵩上げたところにカーペットを引くこともできます。その上、タイルとカーペットの組み合わせは車いすなどの移動時の振動を和らげます。



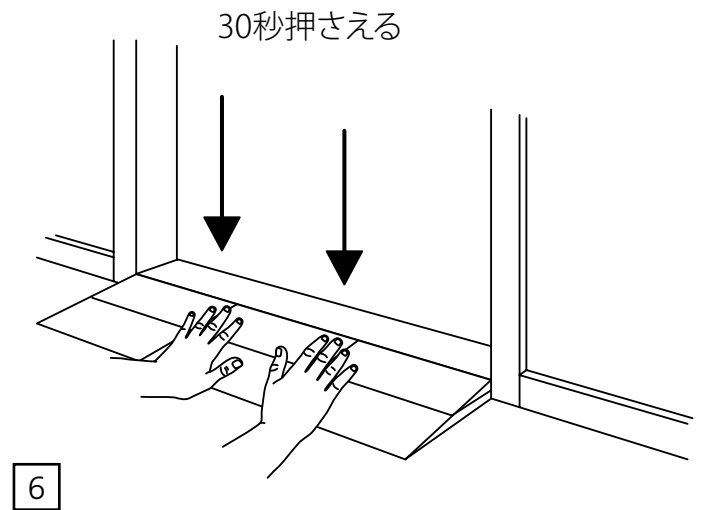
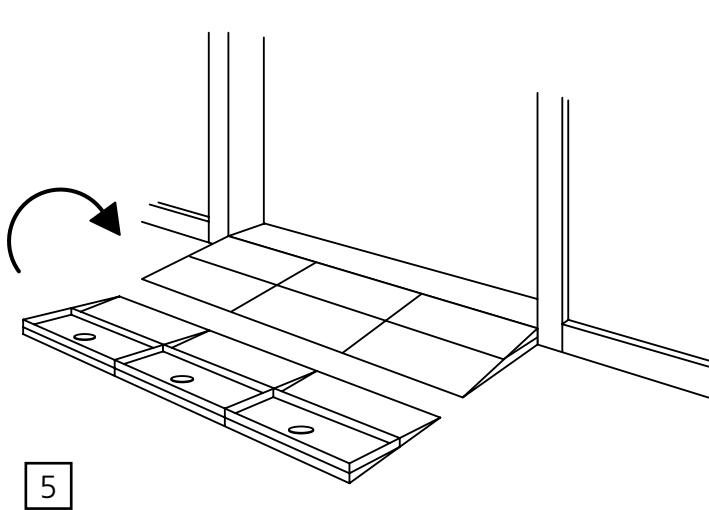
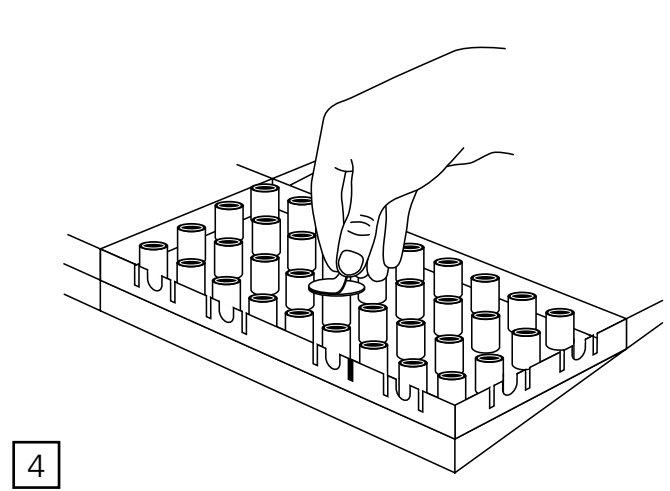
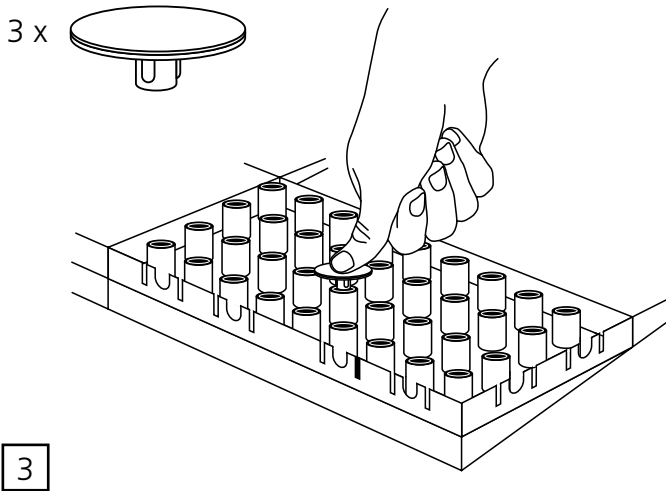
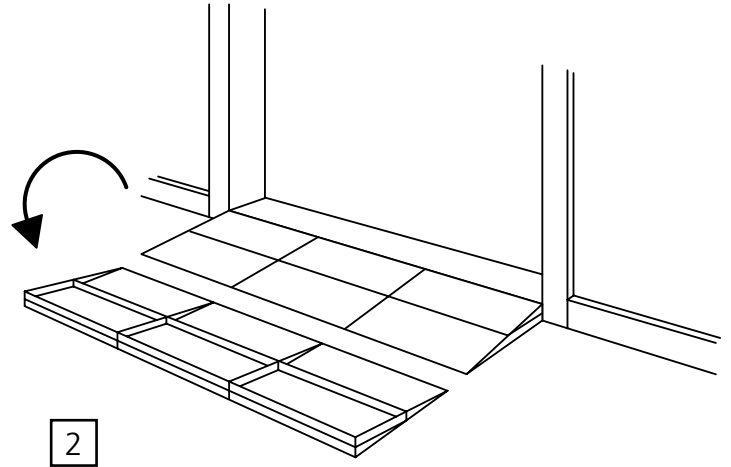
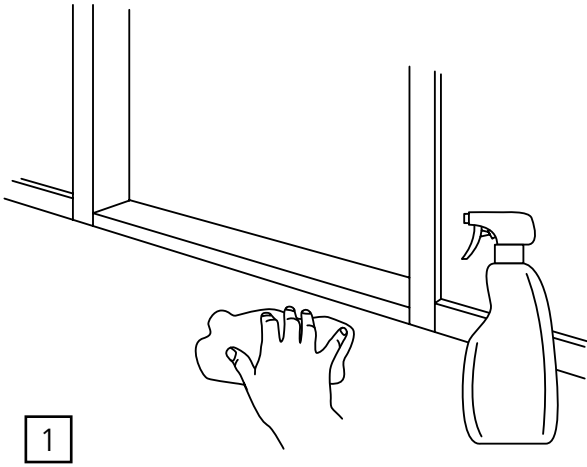
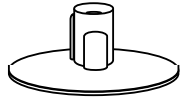
## 奥行きのある敷居への段差

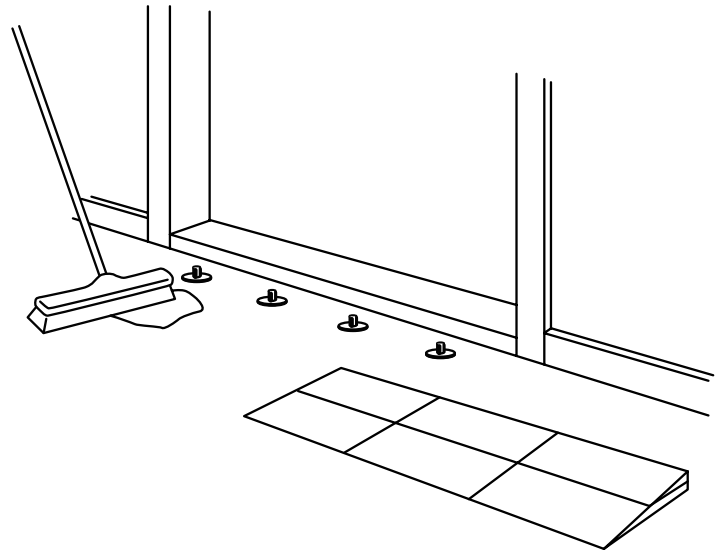
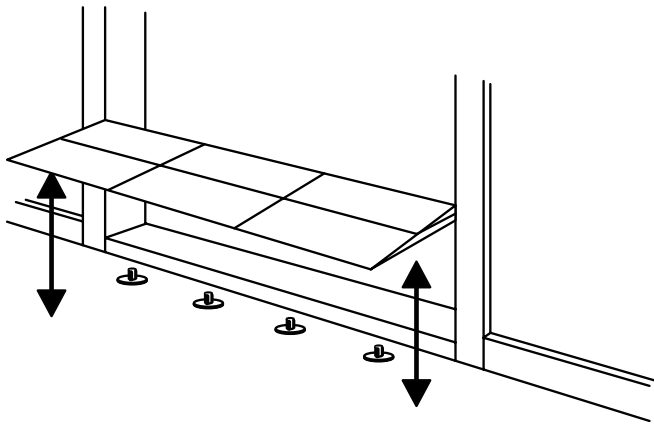
下図のように奥行きのある敷居段差の場合は、両端の隙間に歩行車などの車輪が入って出られなくなるような事態を防ぐため、横壁いっぱいまでスロープを設置します。



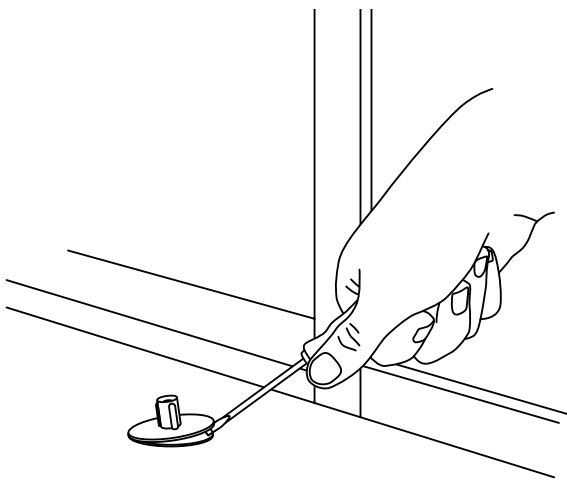
# スロープの取り付け (粘着パッド使用)

粘着パッド 商品番号 844050  
(5個セット)

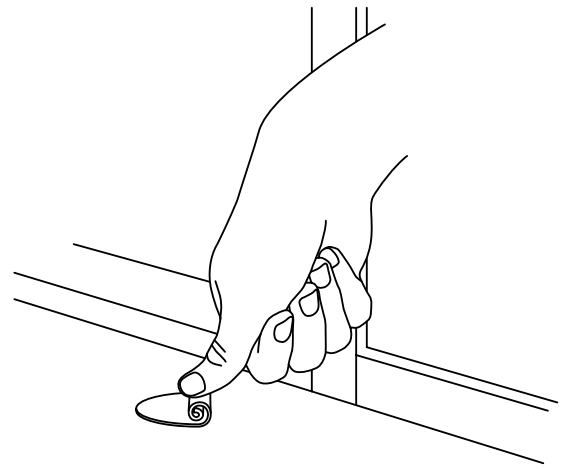




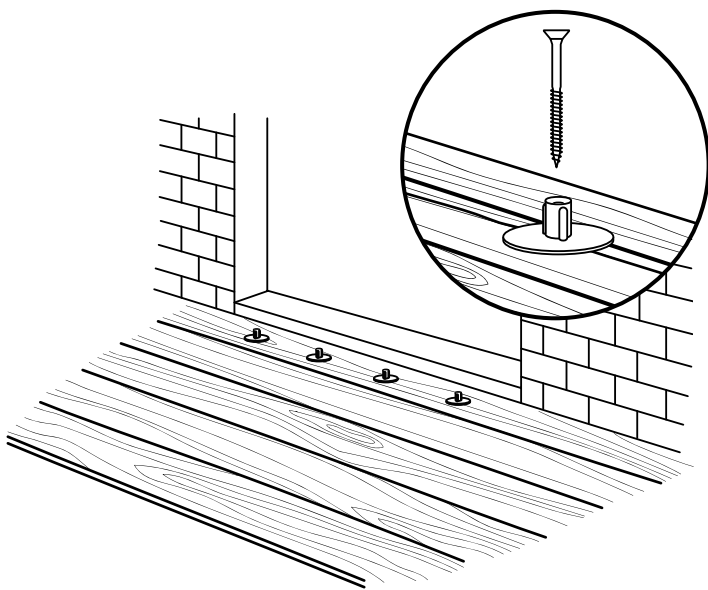
スロープの下を掃除する場合



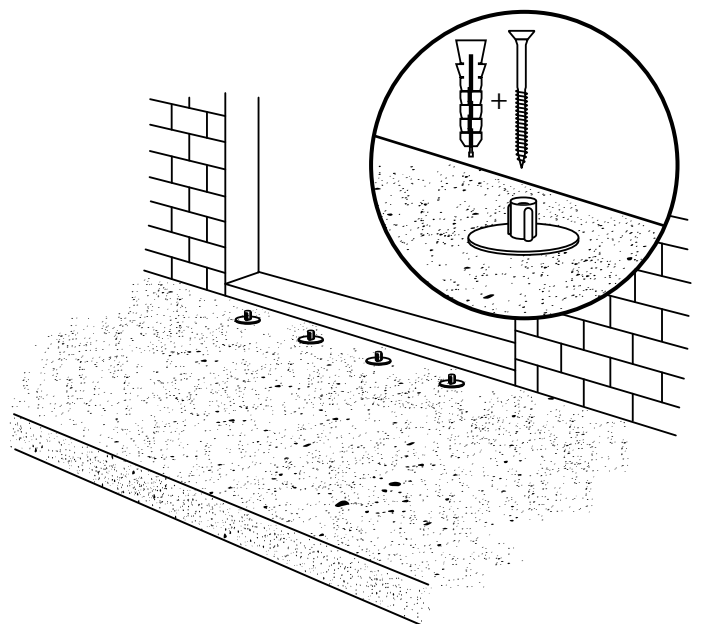
粘着パッドとテープは簡単に取り除くことができます。



テープは大理石の床やニス塗料などが塗られた床にでも、床材に影響を与えずに巻きつけて取り除けます。



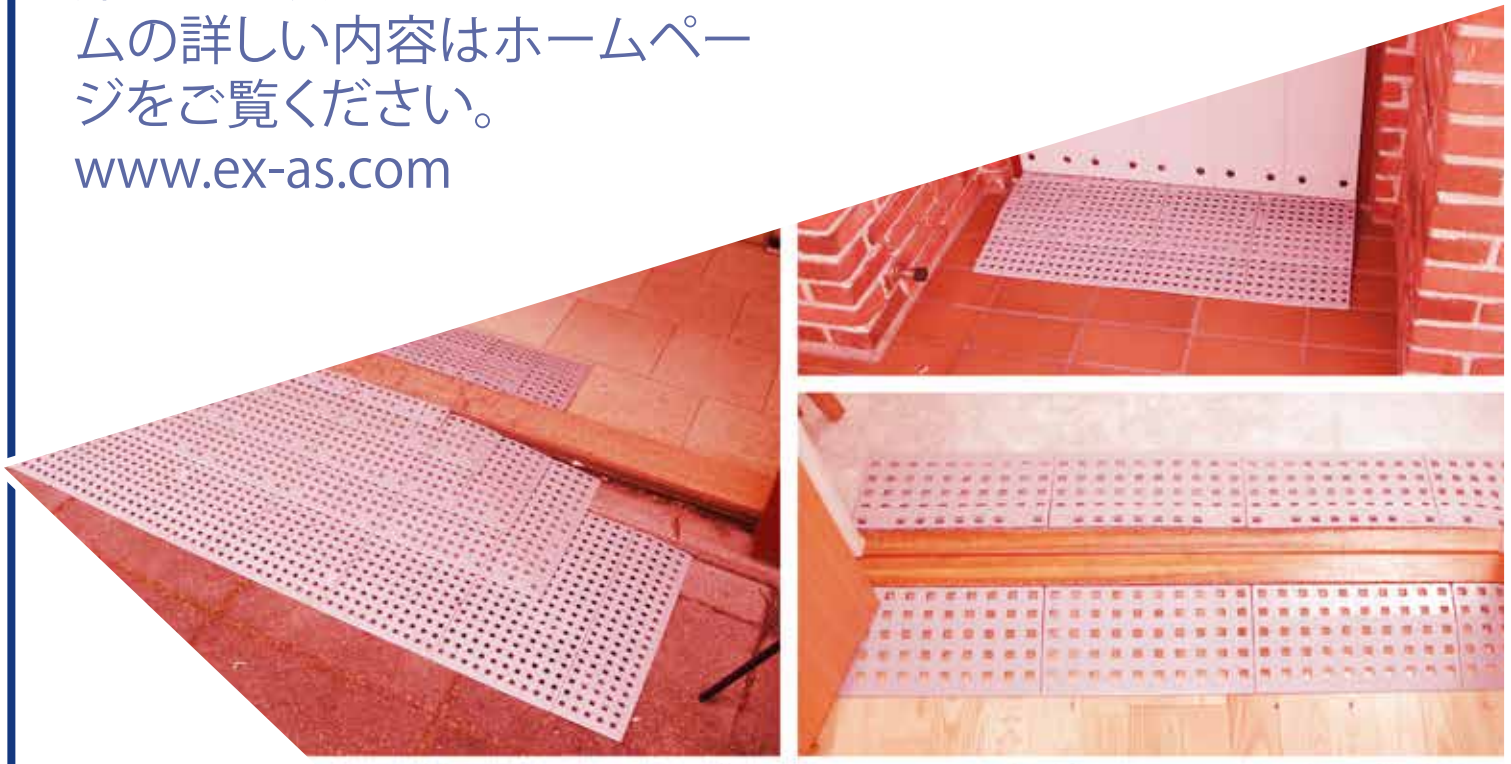
木製床への取り付け



コンクリートへの取り付け

床タイル及びスロープシステムの詳しい内容はホームページをご覧ください。

[www.ex-as.com](http://www.ex-as.com)

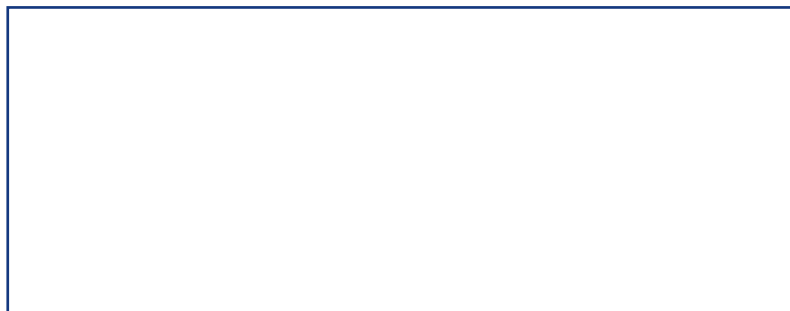


輸入販売元



アビリティーズ・ケアネット株式会社  
〒151-0053 東京都渋谷区代々木四丁目  
30番3号 新宿ミッドウエストビル  
ホームページ: [www.abilities.jp](http://www.abilities.jp)  
電話: フリーコール 0120-834490  
FAX: フリーコール 0120-834460

取扱店



エクセレント・システムス(株)  
Møllevvej 2, 8544 Mørke  
デンマーク  
[info@ex-as.com](mailto:info@ex-as.com)  
+45 86377133  
[www.ex-as.com](http://www.ex-as.com)

デザイン: オーレ フレデリックセン  
特許出願済・製造元  
エクセレント・システムス(株)  
デンマーク

