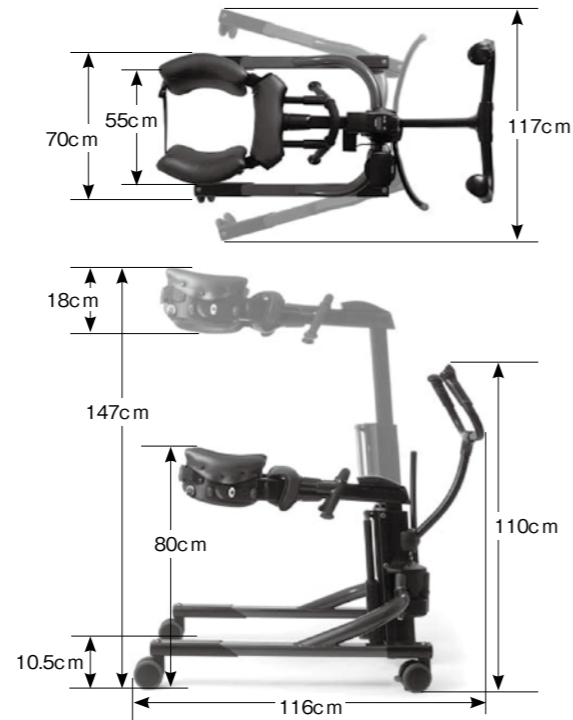


適合対象者

胸囲	56～152cm	左記の条件をすべて満たした上で、体幹サポート及びオプションにより、座位・立位の保持ができて痛みが発生しない方
身長	193cm以下	
体重	160kg	

製品仕様

- 寸法／右図参照、旋回半径：127cm
- 自重／32kg
- 昇降速度／3.5cm/秒（無負荷状態の場合）
- バッテリー（鉛蓄電池）／24V、2.9Ah
- 充電器／入力AC 100V
- 材質／フレーム：スチール、アルミ
パッド：ポリウレタン
- 最大荷重／160kg



ABILITIES
アビリティーズ
<https://www.abilities.jp/>

いろいろな部屋へ行ける！
いろいろな人に会えるね

多機能歩行訓練リフト リフトン トラム

スリングを使用せず、
負担なく軽々と移動

歩行困難な方は、毎日何度も移乗を繰り返しながら暮らしています。「リフトン トラム」は、スリングを使用しない、独自のサポートシステムを備えた電動リフト。対象者も介助者も負担がなく、談話室や食堂、トイレ、浴室に移動できます。歩行用サドルを使用すれば、転倒の不安なく安心して歩行練習ができます。



▲大腿ストラップ、走行安定装置付

ABILITIES アビリティーズ
<https://www.abilities.jp/>
フリーコール (無料通話) やさしいようぐを
0120-834490

アビリティーズ・ケアネット株式会社
【本社】〒151-0053 東京都渋谷区代々木4-30-3 新宿ミッドウエストビル
【営業所】札幌市／仙台市／栃木市／川口市／渋谷区／葛飾区／武蔵野市／府中市／八王子市／千葉市／船橋市／横浜市青葉区／横浜市南区／平塚市／松本市／佐久市／新潟市／名古屋市／金沢市／大阪市／和泉市／西宮市／神戸市／福山市／広島市／北九州市／福岡市／台北市（台湾）

※商品の外観、仕様、価格等は予告なく変更することがあります。また、商品の色は印刷の関係で実物と若干異なる場合があります。
※掲載価格には消費税は含まれておりません。 ※このチラシの記載内容は2018年9月のものです。 ※禁無断転載・複写

「移動する、立つ、歩く」 を安全にサポート

トラムの良さは、さまざまな動作を無理なく安全にサポートできること。
独自の「体幹サポート」は体型や身体能力に関わらず、お一人おひとりの身体をしっかり
りと支え、立ち座りや歩行時の練習を負担なく安心して行なえます。
キャスターを閉じると幅 70cm とコンパクト。狭い場所でも操作がしやすく移動もス
ムーズです。

移乗ができる電動リフト

体幹サポートとストラップで対象者を支え、座位を保ったままリフティングができます。車いすやベッド上の端座位
からそのまま目的の場所に移動できます。



▲昇降スイッチ (標準装備)



歩行練習や立ち座りもできます

立ち上がった後、トラムを前進させると歩行
練習が行なえます。昇降スイッチを押して腰を浮
かせ、トラムを前に引くと立つ練習ができます。



体幹サポート (標準装備)
着脱はバックルひとつで、簡単に確実に。

オプション



大腿ストラップ
(細・太)
2本または3本の
ストラップで、座位
を保ったままの移乗
をサポート。



歩行用サドル
立ち座り・歩行訓
練時に臀部を支え
ます。



走行安定装置
キャスターの向きを固定し、走行を安定させます。



ハンドル付アームサポート
高さ・奥行・角度・ハンドルの
位置など細かく調節可能。



ロングアームサポート
大きなパッド面に身体を預け
て、臀部へかかる荷重を分散。肘掛としても安楽です。

