



# JAY® J3 Posterior (PA) Backrest

2024年5月

2024\_V1

サンライズメディカルジャパン株式会社 〒349-1145 埼玉県加須市間口456番地1

TEL : 0480-31-6480

御注文 : order@sunrisemedical.jp

お問い合わせ : info@sunrisemedical.jp

発注日: \_\_\_\_\_ 年 \_\_\_\_\_ 月 \_\_\_\_\_ 日

受注日: \_\_\_\_\_ 年 \_\_\_\_\_ 月 \_\_\_\_\_ 日

代理店名: \_\_\_\_\_ 様 担当者: \_\_\_\_\_

PO# \_\_\_\_\_

電話番号: \_\_\_\_\_

顧客情報

住所: \_\_\_\_\_

顧客名(漢字) \_\_\_\_\_

顧客名(アルファベット) Mr. / Ms. \_\_\_\_\_

身長 \_\_\_\_\_ cm 体重 \_\_\_\_\_ kg

障がい名(任意) \_\_\_\_\_

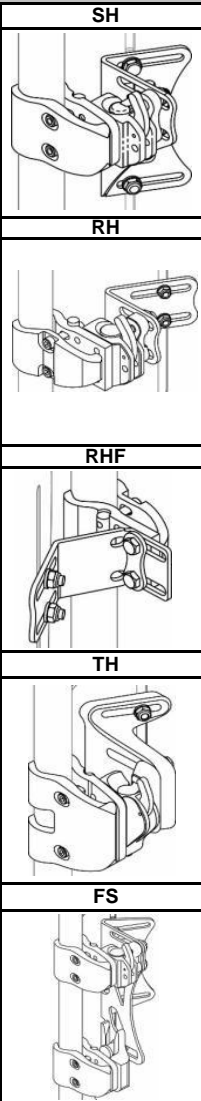
障がいレベル(任意) \_\_\_\_\_

Eメール: \_\_\_\_\_



<b>BACKREST WIDTH</b>	<b>12"</b>	<b>14"</b>	<b>16"</b>	<b>18"</b>	<b>20"</b>
<b>BACKCANE WIDTHS</b>	<b>12"-14"</b>	<b>14"-16"</b>	<b>16"-18"</b>	<b>18"-20"</b>	<b>20"-22"</b>
<b>MAX. USER TRUNK WIDTH</b>	<b>11"</b>	<b>13"</b>	<b>15"</b>	<b>17"</b>	<b>19"</b>

Back Height	Lower Thoracic (LT)		Mid Thoracic (MT) ★										Upper Thoracic (UT) ★				Shoulder Height (SH)									
	Height	Options	12"	14"	16"	18"	20"	12"	14"	16"	18"	20"	12"	14"	16"	18"	20"	12"	14"	16"	18"	20"				
6.5" (S)	J3PALTSxxSH	□ 14	¥80,000	□ 16	¥80,000	□ 18	¥80,000																			
		□ 14	¥80,000	□ 16	¥80,000	□ 18	¥80,000																			
		□ 14	¥80,000	□ 16	¥80,000	□ 18	¥80,000																			
	8.0" (M)	J3PALTMxxSH	□ 12	¥80,000	□ 14	¥80,000	□ 16	¥80,000	□ 18	¥80,000																
			□ 12	¥80,000	□ 14	¥80,000	□ 16	¥80,000	□ 18	¥80,000																
			□ 12	¥80,000	□ 14	¥80,000	□ 16	¥80,000	□ 18	¥80,000																
9.5" (T)	J3PALTTxxSH	□ 12	¥80,000	□ 14	¥80,000	□ 16	¥80,000	□ 18	¥80,000	□ 20	¥80,000															
		□ 12	¥80,000	□ 14	¥80,000	□ 16	¥80,000	□ 18	¥80,000	□ 20	¥80,000															
		□ 12	¥80,000	□ 14	¥80,000	□ 16	¥80,000	□ 18	¥80,000	□ 20	¥80,000															
	12.0" (S)	J3PAMTSxxSH	□ 12	¥86,900	□ 14	¥86,900	□ 16	¥86,900	□ 18	¥86,900	□ 20	¥86,900														
			□ 12	¥92,400	□ 14	¥92,400	□ 16	¥92,400	□ 18	¥92,400	□ 20	¥92,400														
			□ 12	¥92,400	□ 14	¥92,400	□ 16	¥92,400	□ 18	¥92,400	□ 20	¥92,400														
13.5" (M)	J3PAMTMxxSH	□ 12	¥86,900	□ 14	¥86,900	□ 16	¥86,900	□ 18	¥86,900	□ 20	¥86,900															
		□ 12	¥92,400	□ 14	¥92,400	□ 16	¥92,400	□ 18	¥92,400	□ 20	¥92,400															
		□ 12	¥92,400	□ 14	¥92,400	□ 16	¥92,400	□ 18	¥92,400	□ 20	¥92,400															
15.0" (T)	J3PAMTTxxSH	□ 12	¥86,900	□ 14	¥86,900	□ 16	¥86,900	□ 18	¥86,900	□ 20	¥86,900															
		□ 12	¥92,400	□ 14	¥92,400	□ 16	¥92,400	□ 18	¥92,400	□ 20	¥92,400															
		□ 12	¥92,400	□ 14	¥92,400	□ 16	¥92,400	□ 18	¥92,400	□ 20	¥92,400															
16.5" (S)	J3PAUTSxxSH	□ 12	¥91,200	□ 14	¥91,200	□ 16	¥91,200	□ 18	¥91,200	□ 20	¥91,200															
		□ 12	¥93,500	□ 14	¥93,500	□ 16	¥93,500	□ 18	¥93,500	□ 20	¥93,500															
		□ 12	¥93,500	□ 14	¥93,500	□ 16	¥93,500	□ 18	¥93,500	□ 20	¥93,500															
	18.0" (M)	J3PAUTMxxSH	□ 14	¥91,200	□ 16	¥91,200	□ 18	¥91,200	□ 20	¥91,200																
			□ 14	¥93,500	□ 16	¥93,500	□ 18	¥93,500	□ 20	¥93,500																
			□ 14	¥93,500	□ 16	¥93,500	□ 18	¥93,500	□ 20	¥93,500																
19.5" (T)	J3PAUTTxxSH	□ 14	¥91,200	□ 16	¥91,200	□ 18	¥91,200	□ 20	¥91,200																	
		□ 14	¥93,500	□ 16	¥93,500	□ 18	¥93,500	□ 20	¥93,500																	
		□ 14	¥93,500	□ 16	¥93,500	□ 18	¥93,500	□ 20	¥93,500																	
21.0" (S)	J3PASHSxxSH	□ 14	¥80,000	□ 16	¥80,000	□ 18	¥80,000	□ 20	¥80,000																	
		□ 14	¥87,000	□ 16	¥87,000	□ 18	¥87,000	□ 20	¥87,000																	
		□ 14	¥87,000	□ 16	¥87,000	□ 18	¥87,000	□ 20	¥87,000																	
	22.5" (M)	J3PASHMxxSH	□ 16	¥80,000	□ 18	¥80,000	□ 20	¥80,000																		
			□ 16	¥87,000	□ 18	¥87,000	□ 20	¥87,000																		
			□ 16	¥87,000	□ 18	¥87,000	□ 20	¥87,000																		
24.0" (T)	J3PASHTxxSH	□ 18	¥80,000	□ 20	¥80,000																					
		□ 18	¥87,000	□ 20	¥87,000																					
		□ 18	¥87,000	□ 20	¥87,000																					



BACK HEIGHT (Inches)

★=完成用部品認定製品

仕様及び価格等は予告なく変更になる場合があります。

サンライズメディカルジャパン株式会社 お問い合わせ: 0480-31-6480 Email: order@sunrisemedical.jp



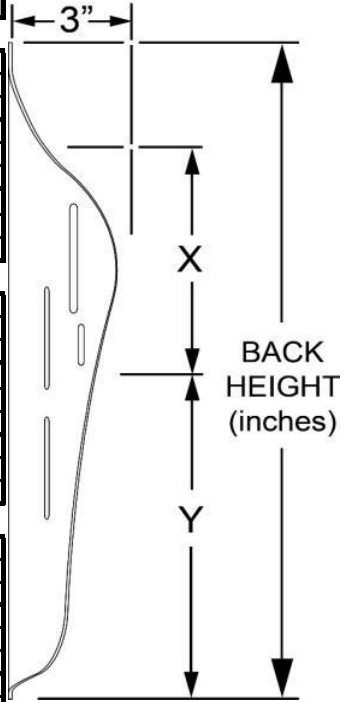
# JAY® J3 Posterior Lateral (PL) Backrest

## JAY J3 Posterior Lateral BACK



<b>BACKREST WIDTH</b>	<b>12"</b>	<b>14"</b>	<b>16"</b>	<b>18"</b>	<b>20"</b>
<b>BACKCANE WIDTHS</b>	12"- 14"	14"- 16"	16"- 18"	18"- 20"	20"- 22"
<b>MAX. USER TRUNK WIDTH</b>	9.5"	11.5"	13.5"	15.5"	17.5"

Lower Thoracic (LT)		X	Y												
	6.5" (S)														
	8" (M)														
	9.5" (T)														
Mid Thoracic (MT) ★		X	Y												
	12.0" (S)	4.5"	5.5"	J3PLMTSxxSH	□ 12	¥90,500	□ 14	¥90,500	□ 16	¥90,500	□ 18	¥90,500	□ 20	¥90,500	
				J3PLMTSxxFS	□ 12	¥101,300	□ 14	¥101,300	□ 16	¥101,300	□ 18	¥101,300	□ 20	¥101,300	
				J3PLMTSxxTH	□ 12	¥101,300	□ 14	¥101,300	□ 16	¥101,300	□ 18	¥101,300	□ 20	¥101,300	
	13.5" (M)	4.5"	7.0"	J3PLMTMxxSH	□ 12	¥90,500	□ 14	¥90,500	□ 16	¥90,500	□ 18	¥90,500	□ 20	¥90,500	
				J3PLMTMxxFS	□ 12	¥101,300	□ 14	¥101,300	□ 16	¥101,300	□ 18	¥101,300	□ 20	¥101,300	
				J3PLMTMxxTH	□ 12	¥101,300	□ 14	¥101,300	□ 16	¥101,300	□ 18	¥101,300	□ 20	¥101,300	
	15.0" (T)	4.5"	8.5"	J3PLMTTxxSH	□ 12	¥90,500	□ 14	¥90,500	□ 16	¥90,500	□ 18	¥90,500	□ 20	¥90,500	
				J3PLMTTxxFS	□ 12	¥101,300	□ 14	¥101,300	□ 16	¥101,300	□ 18	¥101,300	□ 20	¥101,300	
				J3PLMTTxxTH	□ 12	¥101,300	□ 14	¥101,300	□ 16	¥101,300	□ 18	¥101,300	□ 20	¥101,300	
Upper Thoracic (UT)		X	Y												
	16.5" (S)	5.5"	7.5"	J3PLUTSxxSH	□ 12	¥80,000	□ 14	¥80,000	□ 16	¥80,000	□ 18	¥80,000	□ 20	¥80,000	
				J3PLUTSxxFS	□ 12	¥96,000	□ 14	¥96,000	□ 16	¥96,000	□ 18	¥96,000	□ 20	¥96,000	
				J3PLUTSxxTH	□ 12	¥96,000	□ 14	¥96,000	□ 16	¥96,000	□ 18	¥96,000	□ 20	¥96,000	
	18.0" (M)	5.5"	8.5"	J3PLUTMxxSH	□ 14	¥80,000	□ 16	¥80,000	□ 18	¥80,000	□ 20	¥80,000			
				J3PLUTMxxFS	□ 14	¥96,000	□ 16	¥96,000	□ 18	¥96,000	□ 20	¥96,000			
				J3PLUTMxxTH	□ 14	¥96,000	□ 16	¥96,000	□ 18	¥96,000	□ 20	¥96,000			
	19.5" (T)	5.5"	9.5"	J3PLUTTxxSH	□ 14	¥80,000	□ 16	¥80,000	□ 18	¥80,000	□ 20	¥80,000			
				J3PLUTTxxFS	□ 14	¥96,000	□ 16	¥96,000	□ 18	¥96,000	□ 20	¥96,000			
				J3PLUTTxxTH	□ 14	¥96,000	□ 16	¥96,000	□ 18	¥96,000	□ 20	¥96,000			
Shoulder Height (SH)		X	Y												
	21.0" (S)	5.5"	8.5"	J3PLSHSxxSH	□ 14	¥80,000	□ 16	¥80,000	□ 18	¥80,000	□ 20	¥80,000			
				J3PLSHSxxFS	□ 14	¥96,000	□ 16	¥96,000	□ 18	¥96,000	□ 20	¥96,000			
				J3PLSHSxxTH	□ 14	¥96,000	□ 16	¥96,000	□ 18	¥96,000	□ 20	¥96,000			
	22.5" (M)	5.5"	9.5"	J3PLSHMxxSH	□ 16	¥80,000	□ 18	¥80,000	□ 20	¥80,000					
				J3PLSHMxxFS	□ 16	¥96,000	□ 18	¥96,000	□ 20	¥96,000					
				J3PLSHMxxTH	□ 16	¥96,000	□ 18	¥96,000	□ 20	¥96,000					
	24.0" (T)	5.5"	10.5"	J3PLSHTxxSH	□ 18	¥80,000	□ 20	¥80,000							
				J3PLSHTxxFS	□ 18	¥96,000	□ 20	¥96,000							
				J3PLSHTxxTH	□ 18	¥96,000	□ 20	¥96,000							



Note: Hardware choices are not offered on every size of J3 Backrest, only options listed above are available.

### MOUNTING HARDWARE OPTIONS

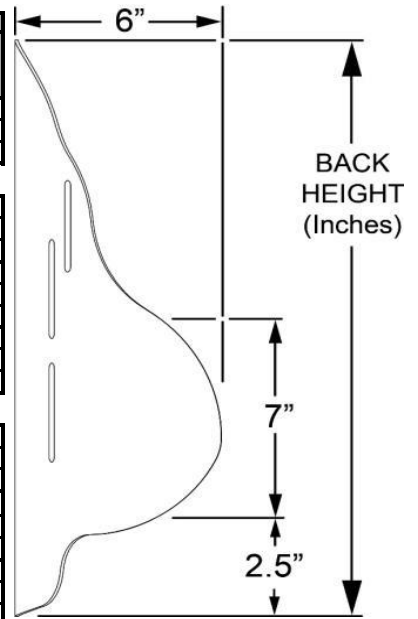
SH		TH		FS	
----	--	----	--	----	--

★=完成用部品認定製品



<b>BACKREST WIDTH</b>	<b>12"</b>	<b>14"</b>	<b>16"</b>	<b>18"</b>	<b>20"</b>
<b>BACKCANE WIDTHS</b>	12"- 14"	14"- 16"	16"- 18"	18"- 20"	20"- 22"
<b>MAX. USER TRUNK WIDTH</b>	11"	11"	13"	15"	17"

Back Height	Lower Thoracic (LT)																	
		6.5" (S)	J3PDLTMxxSH	<input type="checkbox"/>	14	¥108,000	<input type="checkbox"/>	16	¥108,000	<input type="checkbox"/>	18	¥108,000						
		8" (M)	J3PDLTMxxRH	<input type="checkbox"/>	14	¥116,000	<input type="checkbox"/>	16	¥116,000	<input type="checkbox"/>	18	¥116,000						
			J3PDLTMxxRHF	<input type="checkbox"/>	14	¥116,000	<input type="checkbox"/>	16	¥116,000	<input type="checkbox"/>	18	¥116,000						
	9.5" (T)	J3PDLTTxxSH	<input type="checkbox"/>	14	¥108,000	<input type="checkbox"/>	16	¥108,000	<input type="checkbox"/>	18	¥108,000	<input type="checkbox"/>	20	¥108,000				
		J3PDLTTxxRH	<input type="checkbox"/>	14	¥116,000	<input type="checkbox"/>	16	¥116,000	<input type="checkbox"/>	18	¥116,000	<input type="checkbox"/>	20	¥116,000				
		J3PDLTTxxRHF	<input type="checkbox"/>	14	¥116,000	<input type="checkbox"/>	16	¥116,000	<input type="checkbox"/>	18	¥116,000	<input type="checkbox"/>	20	¥116,000				
	Mid Thoracic (MT)																	
		12.0" (S)	J3PDMTSxxSH	<input type="checkbox"/>	12	¥108,000	<input type="checkbox"/>	14	¥108,000	<input type="checkbox"/>	16	¥108,000	<input type="checkbox"/>	18	¥108,000	<input type="checkbox"/>	20	¥108,000
			J3PDMTSxxFS	<input type="checkbox"/>	12	¥116,000	<input type="checkbox"/>	14	¥116,000	<input type="checkbox"/>	16	¥116,000	<input type="checkbox"/>	18	¥116,000	<input type="checkbox"/>	20	¥116,000
			J3PDMTSxxTH	<input type="checkbox"/>	12	¥116,000	<input type="checkbox"/>	14	¥116,000	<input type="checkbox"/>	16	¥116,000	<input type="checkbox"/>	18	¥116,000	<input type="checkbox"/>	20	¥116,000
		13.5" (M)	J3PDMTMxxSH	<input type="checkbox"/>	12	¥108,000	<input type="checkbox"/>	14	¥108,000	<input type="checkbox"/>	16	¥108,000	<input type="checkbox"/>	18	¥108,000	<input type="checkbox"/>	20	¥108,000
J3PDMTMxxFS			<input type="checkbox"/>	12	¥116,000	<input type="checkbox"/>	14	¥116,000	<input type="checkbox"/>	16	¥116,000	<input type="checkbox"/>	18	¥116,000	<input type="checkbox"/>	20	¥116,000	
J3PDMTMxxTH			<input type="checkbox"/>	12	¥116,000	<input type="checkbox"/>	14	¥116,000	<input type="checkbox"/>	16	¥116,000	<input type="checkbox"/>	18	¥116,000	<input type="checkbox"/>	20	¥116,000	
15.0" (T)	J3PDMTTxxSH	<input type="checkbox"/>	12	¥108,000	<input type="checkbox"/>	14	¥108,000	<input type="checkbox"/>	16	¥108,000	<input type="checkbox"/>	18	¥108,000	<input type="checkbox"/>	20	¥108,000		
	J3PDMTTxxFS	<input type="checkbox"/>	12	¥116,000	<input type="checkbox"/>	14	¥116,000	<input type="checkbox"/>	16	¥116,000	<input type="checkbox"/>	18	¥116,000	<input type="checkbox"/>	20	¥116,000		
	J3PDMTTxxTH	<input type="checkbox"/>	12	¥116,000	<input type="checkbox"/>	14	¥116,000	<input type="checkbox"/>	16	¥116,000	<input type="checkbox"/>	18	¥116,000	<input type="checkbox"/>	20	¥116,000		
Upper Thoracic (UT) ★																		
	16.5" (S)	J3PDUTSxxSH	<input type="checkbox"/>	12	¥107,500	<input type="checkbox"/>	14	¥107,500	<input type="checkbox"/>	16	¥107,500	<input type="checkbox"/>	18	¥107,500	<input type="checkbox"/>	20	¥107,500	
		J3PDUTSxxFS	<input type="checkbox"/>	12	¥107,500	<input type="checkbox"/>	14	¥107,500	<input type="checkbox"/>	16	¥107,500	<input type="checkbox"/>	18	¥107,500	<input type="checkbox"/>	20	¥107,500	
		J3PDUTSxxTH	<input type="checkbox"/>	12	¥107,500	<input type="checkbox"/>	14	¥107,500	<input type="checkbox"/>	16	¥107,500	<input type="checkbox"/>	18	¥107,500	<input type="checkbox"/>	20	¥107,500	
	18.0" (M)	J3PDUTMxxSH	<input type="checkbox"/>	14	¥107,500	<input type="checkbox"/>	16	¥107,500	<input type="checkbox"/>	18	¥107,500	<input type="checkbox"/>	20	¥107,500				
		J3PDUTMxxFS	<input type="checkbox"/>	14	¥107,500	<input type="checkbox"/>	16	¥107,500	<input type="checkbox"/>	18	¥107,500	<input type="checkbox"/>	20	¥107,500				
		J3PDUTMxxTH	<input type="checkbox"/>	14	¥107,500	<input type="checkbox"/>	16	¥107,500	<input type="checkbox"/>	18	¥107,500	<input type="checkbox"/>	20	¥107,500				
19.5" (T)	J3PDUTTxxSH	<input type="checkbox"/>	14	¥107,500	<input type="checkbox"/>	16	¥107,500	<input type="checkbox"/>	18	¥107,500	<input type="checkbox"/>	20	¥107,500					
	J3PDUTTxxFS	<input type="checkbox"/>	14	¥107,500	<input type="checkbox"/>	16	¥107,500	<input type="checkbox"/>	18	¥107,500	<input type="checkbox"/>	20	¥107,500					
	J3PDUTTxxTH	<input type="checkbox"/>	14	¥107,500	<input type="checkbox"/>	16	¥107,500	<input type="checkbox"/>	18	¥107,500	<input type="checkbox"/>	20	¥107,500					
Shoulder Height (SH)																		
	21.0" (S)	J3PDSHSxxSH	<input type="checkbox"/>	14	¥108,000	<input type="checkbox"/>	16	¥108,000	<input type="checkbox"/>	18	¥108,000	<input type="checkbox"/>	20	¥108,000				
		J3PDSHSxxFS	<input type="checkbox"/>	14	¥116,000	<input type="checkbox"/>	16	¥116,000	<input type="checkbox"/>	18	¥116,000	<input type="checkbox"/>	20	¥116,000				
		J3PDSHSxxTH	<input type="checkbox"/>	14	¥116,000	<input type="checkbox"/>	16	¥116,000	<input type="checkbox"/>	18	¥116,000	<input type="checkbox"/>	20	¥116,000				
	22.5" (M)	J3PDSHMxxSH	<input type="checkbox"/>			<input type="checkbox"/>	16	¥108,000	<input type="checkbox"/>	18	¥108,000	<input type="checkbox"/>	20	¥108,000				
		J3PDSHMxxFS	<input type="checkbox"/>			<input type="checkbox"/>	16	¥116,000	<input type="checkbox"/>	18	¥116,000	<input type="checkbox"/>	20	¥116,000				
		J3PDSHMxxTH	<input type="checkbox"/>			<input type="checkbox"/>	16	¥116,000	<input type="checkbox"/>	18	¥116,000	<input type="checkbox"/>	20	¥116,000				
24.0" (T)	J3PDSHTxxSH	<input type="checkbox"/>					<input type="checkbox"/>	18	¥108,000	<input type="checkbox"/>	20	¥108,000						
	J3PDSHTxxFS	<input type="checkbox"/>					<input type="checkbox"/>	18	¥116,000	<input type="checkbox"/>	20	¥116,000						
	J3PDSHTxxTH	<input type="checkbox"/>					<input type="checkbox"/>	18	¥116,000	<input type="checkbox"/>	20	¥116,000						



Note: Hardware choices are not offered on every size of J3 Backrest, only options listed above are available.

### MOUNTING HARDWARE OPTIONS

SH		TH		FS		RH		RHF	
----	--	----	--	----	--	----	--	-----	--

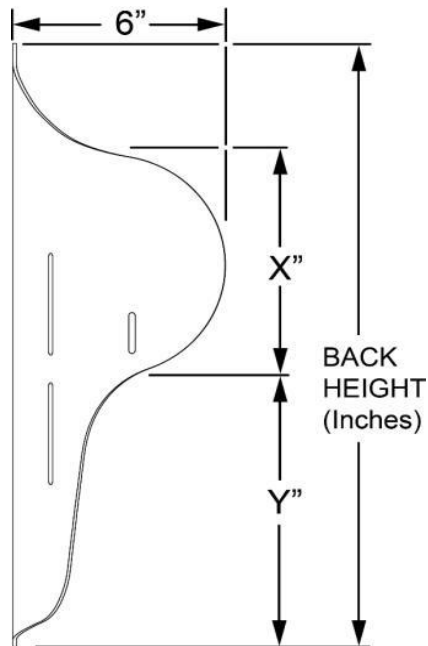
★=完成用部品認定製品

## JAY J3 Posterior Deep Lateral BACK



<b>BACKREST WIDTH</b>	14"	16"	18"	20"
<b>BACKCANE WIDTHS</b>	14"- 16"	16"- 18"	18"- 20"	20"- 22"
<b>MAX. USER TRUNK WIDTH</b>	11"	13"	15"	17"

Back Height	Lower Thoracic (LT)		X	Y									
		6.5" (S)											
		8.0"											
		9.5" (T)											
	Mid Thoracic (MT)		X	Y									
		12.0" (S)											
		13.5" (M)											
		15.0" (T)											
	Upper Thoracic (UT) ★		X	Y									
		16.5" (S)	7.5"	5.8"	J3PDLUTSxxSH	□ 14	¥117,600	□ 16	¥117,600	□ 18	¥117,600	□ 20	¥117,600
					J3PDLUTSxxFS	□ 14	¥116,700	□ 16	¥116,700	□ 18	¥116,700	□ 20	¥116,700
					J3PDLUTSxxTH	□ 14	¥116,700	□ 16	¥116,700	□ 18	¥116,700	□ 20	¥116,700
18.0" (M)		8.3"	6.5"	J3PDLUTMxxSH	□ 14	¥117,600	□ 16	¥117,600	□ 18	¥117,600	□ 20	¥117,600	
				J3PDLUTMxxFS	□ 14	¥116,700	□ 16	¥116,700	□ 18	¥116,700	□ 20	¥116,700	
				J3PDLUTMxxTH	□ 14	¥116,700	□ 16	¥116,700	□ 18	¥116,700	□ 20	¥116,700	
19.5" (T)		9.3"	6.8"	J3PDLUTTxxSH	□ 14	¥117,600	□ 16	¥117,600	□ 18	¥117,600	□ 20	¥117,600	
				J3PDLUTTxxFS	□ 14	¥116,700	□ 16	¥116,700	□ 18	¥116,700	□ 20	¥116,700	
				J3PDLUTTxxTH	□ 14	¥116,700	□ 16	¥116,700	□ 18	¥116,700	□ 20	¥116,700	
Shoulder Height (SH)		X	Y										
	21.0" (S)	8"	6"	J3PDLSHSxxSH	□ 14	¥99,000	□ 16	¥99,000	□ 18	¥99,000	□ 20	¥99,000	
				J3PDLSHSxxFS	□ 14	¥107,000	□ 16	¥107,000	□ 18	¥107,000	□ 20	¥107,000	
				J3PDLSHSxxTH	□ 14	¥107,000	□ 16	¥107,000	□ 18	¥107,000	□ 20	¥107,000	
	22.5" (M)	8.8"	6.5"	J3PDLSHMxxSH	□ 14	¥99,000	□ 16	¥99,000	□ 18	¥99,000	□ 20	¥99,000	
				J3PDLSHMxxFS	□ 14	¥107,000	□ 16	¥107,000	□ 18	¥107,000	□ 20	¥107,000	
				J3PDLSHMxxTH	□ 14	¥107,000	□ 16	¥107,000	□ 18	¥107,000	□ 20	¥107,000	
	24.0" (T)	9.5"	7.3"	J3PDLSHTxxSH	□ 14	¥99,000	□ 16	¥99,000	□ 18	¥99,000	□ 20	¥99,000	
				J3PDLSHTxxFS	□ 14	¥107,000	□ 16	¥107,000	□ 18	¥107,000	□ 20	¥107,000	
				J3PDLSHTxxTH	□ 14	¥107,000	□ 16	¥107,000	□ 18	¥107,000	□ 20	¥107,000	



Note: Hardware choices are not offered on every size of J3 Backrest, only options listed above are available.

### MOUNTING HARDWARE OPTIONS

SH		TH		FS	
----	--	----	--	----	--

★=完成用部品認定製品



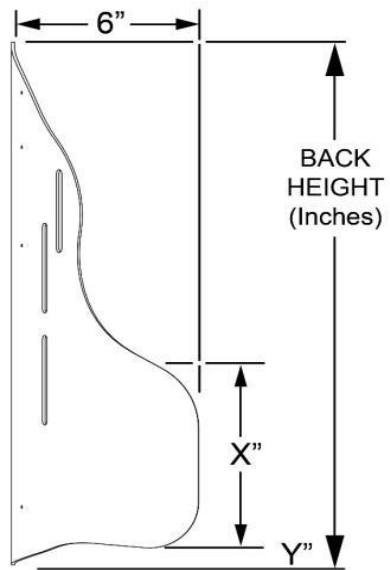
# JAY® J3 Posterior Deep Contour (PDC) Backrest

JAY J3 Posterior Deep Contour BACK



<b>BACKREST WIDTH</b>	<b>14"</b>	<b>16"</b>	<b>18"</b>	<b>20"</b>
<b>BACKCANE WIDTHS</b>	<b>14"- 16"</b>	<b>16"- 18"</b>	<b>18"- 20"</b>	<b>20"- 22"</b>
<b>MAX. USER TRUNK WIDTH</b>	<b>11"</b>	<b>13"</b>	<b>15"</b>	<b>17"</b>

Lower Thoracic (LT)		X	Y									
	6.5" (S)											
	8.0" (M)	5"	.5"	J3PDCLTMxxSH	14	¥110,000	16	¥110,000	18	¥110,000		
				J3PDCLTMxxRH	14	¥110,000	16	¥110,000	18	¥110,000		
9.5" (T)	5.2"	.5"	J3PDCLTMxxRHF	14	¥110,000	16	¥110,000	18	¥110,000			
			J3PDCLTTxxSH	14	¥110,000	16	¥110,000	18	¥110,000	20	¥110,000	
			J3PDCLTTxxRH	14	¥110,000	16	¥110,000	18	¥110,000	20	¥110,000	
J3PDCLTTxxRHF	14	¥110,000	16	¥110,000	18	¥110,000	20	¥110,000				
Mid Thoracic (MT)		X	Y									
	12.0" (S)	5.5"	.5"	J3PDCMTSxxSH	14	¥110,000	16	¥110,000	18	¥110,000	20	¥110,000
	13.5" (M)			J3PDCMTSxxFS	14	¥116,000	16	¥116,000	18	¥116,000	20	¥116,000
				J3PDCMTSxxTH	14	¥116,000	16	¥116,000	18	¥116,000	20	¥116,000
15.0" (T)	6.5"	.5"	J3PDCMTTxxSH	14	¥110,000	16	¥110,000	18	¥110,000	20	¥110,000	
			J3PDCMTTxxFS	14	¥116,000	16	¥116,000	18	¥116,000	20	¥116,000	
			J3PDCMTTxxTH	14	¥116,000	16	¥116,000	18	¥116,000	20	¥116,000	
Upper Thoracic (UT) ★		X	Y									
	16.5" (S)											
	18.0" (M)	6.5"	.5"	J3PDCUTMxxSH	14	¥107,500	16	¥107,500	18	¥107,500	20	¥107,500
				J3PDCUTMxxFS	14	¥107,500	16	¥107,500	18	¥107,500	20	¥107,500
19.5" (T)			J3PDCUTMxxTH	14	¥107,500	16	¥107,500	18	¥107,500	20	¥107,500	
Shoulder Height (SH) ★		X	Y									
	21.0" (S)	6.5"	.5"	J3PDCSHSxxSH			16	¥107,500	18	¥107,500	20	¥107,500
	22.5" (M)			J3PDCSHSxxFS			16	¥107,500	18	¥107,500	20	¥107,500
				J3PDCSHSxxTH			16	¥107,500	18	¥107,500	20	¥107,500
24.0" (T)												



Note: Hardware choices are not offered on every size of J3 Backrest, only options listed above are available.

MOUNTING HARDWARE OPTIONS					
SH		TH		FS	
		RH		RHF	

★=完成用部品認定製品

仕様及び価格等は予告なく変更になる場合があります。

サンライズメディカルジャパン株式会社 お問い合わせ: 0480-31-6480 Email: order@sunrisemedical.jp

**JAY J3 BACK ACCESSORIES JAY J3バック アクセサリー**

All JAY J3 Back accessories are optional. All accessories will be factory mounted as much as possible to insure 一絶oper shipping (If selected below).  
 全てのJ3バック アクセサリーはオプションです。適切な出荷のため 全てのアクセサリは可能な限り工場にて取付けられます。(下記を選択の場合)

注1: 完成用部品認定製品 となるのは、"LINXタイプ支柱"と"ブラッシュタイプパッド"の組合せのみです。

**HEADRESTS ヘッドレスト**

Use this section for selecting headrest. Head supports are not available on LT Back Shells or 22"-26" MT Back Shells

ヘッドレストは下記よりお選びください。ヘッドレストはロウアーバックシェルまたは55.88 ~ 66.04cmの ミッドバックシェルには取付けられません。

**STEP 1 - Select your HEADREST POST ステップ1-ヘッドレストの軸を選択**

Please select one box from the below Headrest Mount & Bracket choices. 下記のヘッドレストマウント&ブラケットより1つ選択

<input type="checkbox"/>	J3HEDX	Axys Mount & Bracket	アキス マウント&ブラケット	¥40,000	<input type="checkbox"/>	J3HEDO	ONYX Mount & Bracket	オニックス マウント&ブラケット	¥34,000
<input type="checkbox"/>	J3HEDL	LINX Mount & Bracket	リンクス マウント&ブラケット	¥52,600	<input type="checkbox"/>	J3HEDC	Cobra Mount & Bracket	コブラ マウント&ブラケット	¥51,000
<input type="checkbox"/>	J3HEDL2	LINX <sup>2</sup> Mount & Bracket	リンクス <sup>2</sup> マウント&ブラケット	¥63,000	<input type="checkbox"/>	J3HEDF	Cobra Flip Back Mount & Bracket	コブラフリップアップ	¥63,000



**STEP 2 - Select your HEADREST PAD ステップ2-ヘッドレストパッド**

Please select one box from the below Headrest Pad choices. 下記のヘッドレストパッドより1つ選択

<input type="checkbox"/>	14	J3PLSH14 - 14" Plush Pad	J3PLSH14 - 35.56cmブラッシュパッド	¥32,100	<input type="checkbox"/>	AAPS	J3AAPS - Adjust-A-Plush Standard (Lg)	J3AAPS - 調整式-A-ブラッシュ 標準(ロング)	¥51,000
<input type="checkbox"/>	10	J3PLSH10 - 10" Plush Pad	J3PLSH10 - 25.4cmブラッシュパッド	¥32,100	<input type="checkbox"/>	AAPM	J3AAPS - Adjust-A-Plush Medium	J3AAPS - 調整式-A-ブラッシュ ミディアム	¥51,000
<input type="checkbox"/>	8	J3PLSH8 - 8" Plush Pad	J3PLSH8 - 20.32cmブラッシュパッド	¥32,100	<input type="checkbox"/>	AAPN	J3AAPN - Adjust-A-Plush Narrow (Sm)	J3AAPN - 調整式-A-ブラッシュ ナロー (スモール)	¥51,000
<input type="checkbox"/>	HUPL	J3HUPL - HeadsUp Lrg: 5.3" Lng Arms	J3HUPL - ヘッズアップ ラージ : 13.46cm ロングアーム	¥60,000	<input type="checkbox"/>	CL	J3CRDLLG - Lrg Contour Cradle Pad	J3CRDLLG - ラージコントウア クラドル パッド	¥24,000
<input type="checkbox"/>	HUPM	J3HUPM - HeadsUp Med: 4.1" Sht Arms	J3HUPM - ヘッズアップ ミディアム: 10.41cm ショートアーム	¥60,000	<input type="checkbox"/>	CM	J3CRDLMD - Med Contour Cradle Pad	J3CRDLMD - ミディアムコントウア クラドル パッド	¥24,000
<input type="checkbox"/>	HUPS	J3HUPS - HeadsUp Sml: 3.5" Sht Arms	J3HUPS - ヘッズアップ スモール: 8.89cm ショートアーム	¥60,000	<input type="checkbox"/>	PL	J3CPLULG - Large C-Plush Pad	J3CPLULG - ラージ C-ブラッシュ パッド	¥24,000
					<input type="checkbox"/>	PM	J3CPLUMD - Medium C-Plush Pad	J3CPLUMD - ミディアム C-ブラッシュ パッド	¥24,000



STEP 1 - Headrest Post (ステップ1-ヘッドレストポスト) Example 例= J3HEDX + STEP 2 - Headrest Pad # (ステップ2-パッド番号) Example 例= 14 = Completed JAY J3 Headrest # (最終的なJ3ヘッドレスト番号) Example 例= J3HEDX14

**UNIVERSAL MOUNTING PLATE ユニバーサルマウントプレート**

<input type="checkbox"/>	J3UHM	Universal Headrest Mounting Plate Only	ユニバーサルヘッドレストマウントプレートのみ	¥11,000
--------------------------	-------	--	------------------------	---------

★=完成用部品認定製品



**LATERAL SUPPORTS ラテラル サポート**

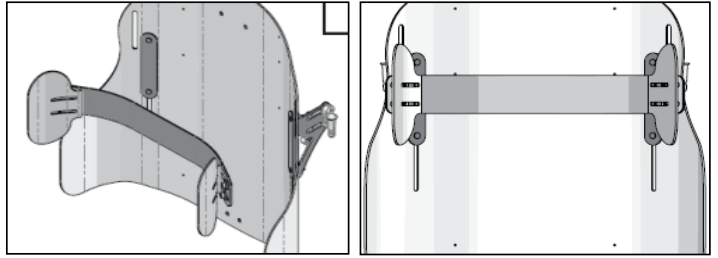
Use this section for selecting laterals and hardware. Lateral supports are not available on Lower Thoracic Back Shells or 22"-26" MT Back Shells

下記よりラテラル & 取付け金具を選択してください。ラテラルサポートは、ロウアーバックセル又は55.88cm~86.04cmミッドバックシェルには付けられません。

**JAY CradleU LATERAL JAY クラドルユー ラテラル(一体型体幹サポート)**

Y's CradleU Lateral allows you to optimize the contour and 一紹ovides lateral support behind the backrest cover クラドルユーはカバーに隠れていつでも最適なラテラルコントゥアサポートを提供します

<input type="checkbox"/>	ADD "CU"	JAY CradleU Lateral JAYクラドルユー ラテラル	¥30,000
To order add "CU" to the end of your J3 back part number			
The CradleU ships installed on the backrest			
Only available with 16", 18" & 20" back widths			
Not available with LT, PD, & PDL Back Shells			
J3バックパーツ番号の最後に"CU"を付け足してください。			
クラドルユーはバックレストに取り付けた状態で出荷されます			
バック幅 40.64cm,45.72cm,50.8cmのみ取付け可能			
ロウアー、ディーブ、ディーブラテラルは取付け不可			



**LATERAL SUPPORTS Continued ラテラル サポート 続き**

Use this section for selecting laterals and hardware. Lateral supports are not available on Lower Thoracic Back Shells or 22"-26" MT Back Shells

下記よりラテラル & 取付け金具を選択してください。ラテラルサポートは、ロウアーバックセル又は55.88cm~86.04cmミッドバックシェルには付けられません。

**LATERAL THORACIC SUPPORT (Fixed) ラテラル体側サポート(固定式)**

Includes fixed mounting hardware. Lateral pads use 3DX covers with 1/2" Sunmate foam in the core

<input type="checkbox"/>	J3LAT4X4FX	LATERAL 4" Depth X 4" Height FIXED	¥49,000	<input type="checkbox"/>	J3LAT6X4FX	LATERAL 6" Depth X 4" Height FIXED	¥49,000
<input type="checkbox"/>	J3LAT4X5FX	LATERAL 4" Depth X 5" Height FIXED	¥49,000	<input type="checkbox"/>	J3LAT6X5FX	LATERAL 6" Depth X 5" Height FIXED	¥49,000
<input type="checkbox"/>	J3LAT4X6FX	LATERAL 4" Depth X 6" Height FIXED	¥49,000	<input type="checkbox"/>	J3LAT6X6FX	LATERAL 6" Depth X 6" Height FIXED	¥49,000

**LATERAL THORACIC SUPPORT (Swing Away) ラテラル体側サポート(スイングアウェイ) ★**

Includes swing-away mounting hardware. Lateral pads use 3DX covers with 1/2" Sunmate foam in the core

<input type="checkbox"/>	JLATSA44L	★	LAT 4X4 W/ S/A MOUNTS - 左	¥47,750	<input type="checkbox"/>	JLATSA44R	★	LAT 4X4 W/ S/A MOUNTS - 右	¥47,750
	JLAT4X4		Lateral 4" Depth X 4" Height			JLAT4X4		Lateral 4" Depth X 4" Height	
	JSAMNTL		Lateral Swing Away Mount - Left			JSAMNTR		Lateral Swing Away Mount - Right	
<input type="checkbox"/>	JLATSA45L	★	LAT 4X5 W/ S/A MOUNTS - 左	¥47,750	<input type="checkbox"/>	JLATSA45R	★	LAT 4X5 W/ S/A MOUNTS - 右	¥47,750
	JLAT4X5		LATERAL 4" Depth X 5" Height			JLAT4X5		Lateral 4" Depth X 5" Height	
	JSAMNTRL		Lateral Swing Away Mount - Left			JSAMNTR		Lateral Swing Away Mount - Right	
<input type="checkbox"/>	JLATSA46L	★	LAT 4X6 W/ S/A MOUNTS - 左	¥47,750	<input type="checkbox"/>	JLATSA46R	★	LAT 4X6 W/ S/A MOUNTS - 右	¥47,750
	JLAT4X6		LATERAL 4" Depth X 6" Height			JLAT4X6		Lateral 4" Depth X 6" Height	
	JSAMNTL		Lateral Swing Away Mount - Left			JSAMNTR		Lateral Swing Away Mount - Right	
<input type="checkbox"/>	JLATSA64L	★	LAT 6X4 W/ S/A MOUNTS - 左	¥47,750	<input type="checkbox"/>	JLATSA64R	★	LAT 6X4 W/ S/A MOUNTS - 右	¥47,750
	JLAT6X4		LATERAL 6" Depth X 4" Height			JLAT6X4		Lateral 6" Depth X 4" Height	
	JSAMNTL		Lateral Swing Away Mount - Left			JSAMNTR		Lateral Swing Away Mount - Right	
<input type="checkbox"/>	JLATSA65L	★	LAT 6X5 W/ S/A MOUNTS - 左	¥47,750	<input type="checkbox"/>	JLATSA65R	★	LAT 6X5 W/ S/A MOUNTS - 右	¥47,750
	JLAT6X5		LATERAL 6" Depth X 5" Height			JLAT6X5		Lateral 6" Depth X 5" Height	
	JSAMNTL		Lateral Swing Away Mount - Left			JSAMNTR		Lateral Swing Away Mount - Right	
<input type="checkbox"/>	JLATSA66L	★	LAT 6X6 W/ S/A MOUNTS - 左	¥47,750	<input type="checkbox"/>	JLATSA66R	★	LAT 6X6 W/ S/A MOUNTS - 右	¥47,750
	JLAT6X6		LATERAL 6" Depth X 6" Height			JLAT6X6		Lateral 6" Depth X 6" Height	
	JSAMNTL		Lateral Swing Away Mount - Left			JSAMNTR		Lateral Swing Away Mount - Right	

★=完成用部品認定製品

**SPINE ALIGN POSITIONING COMPONENTS 脊椎保持 ポジショニングキット**

J3 Back LT models come standard with a Small Lumbar, MT, UT and SH models come standard with a small and large lumbar.

ロウアーにはスモールランバーが標準。ミッド、アッパー、ショルダーバックには大小のランバーパッドがついてきます。

**SPINE-ALIGN MINI FIT KIT 1 ミニフィットキット1**

Includes: 3 wedges, 2 lateral shims, and 2 posterior/lateral pelvic positioning pads.

内容物: ウェッジ3個、ラテラルシム2個、後部ラテラル骨盤ポジショニングパッド2個

<input type="checkbox"/>	J3SPNK112	SPINE-ALIGN MINI FIT KIT 1 (12")	¥20,000
<input type="checkbox"/>	J3SPNK114	SPINE-ALIGN MINI FIT KIT 1 (14")	¥20,000
<input type="checkbox"/>	J3SPNK116	SPINE-ALIGN MINI FIT KIT 1 (16")	¥20,000
<input type="checkbox"/>	J3SPNK118	SPINE-ALIGN MINI FIT KIT 1 (18")	¥20,000
<input type="checkbox"/>	J3SPNK120	SPINE-ALIGN MINI FIT KIT 1 (20")	¥20,000
<input type="checkbox"/>	J3SPNK122	SPINE-ALIGN MINI FIT KIT 1 (22"-26")	¥20,000

**LARGE LUMBAR PADS (Back Width) (W" x H" x D")**

ラージランバーパッド (バック幅) (幅インチ x 高さインチ x 奥行インチ)

<input type="checkbox"/>	J3SPNLL12	LG LUMBAR (12") (3.5" x 7" x 1.6")	¥9,000
<input type="checkbox"/>	J3SPNLL14	LG LUMBAR (14") (3.5" x 7" x 1.6")	¥9,000
<input type="checkbox"/>	J3SPNLL16	LG LUMBAR (16") (5.5" x 7" x 1.6")	¥9,000
<input type="checkbox"/>	J3SPNLL18	LG LUMBAR (18") (7.5" x 7" x 1.6")	¥9,000
<input type="checkbox"/>	J3SPNLL20	LG LUMBAR (20") (9.5" x 7" x 1.6")	¥9,000
<input type="checkbox"/>	J3SPNLL22	LG LUMBAR (22"-26") (9.5" x 7" x 1.6")	¥9,000

**WEDGES (Back Width) (W" x H" x D") ウェッジ (バック幅) (幅" x 高さ" x 奥行")**

<input type="checkbox"/>	J3SPNWE12	WEDGES (12") (3.5" x 6.5" x 1.6")	¥7,000
<input type="checkbox"/>	J3SPNWE14	WEDGES (14") (3.5" x 6.5" x 1.6")	¥7,000
<input type="checkbox"/>	J3SPNWE16	WEDGES (16") (5.5" x 6.5" x 1.6")	¥7,000
<input type="checkbox"/>	J3SPNWE18	WEDGES (18") (7.5" x 6.5" x 1.6")	¥7,000
<input type="checkbox"/>	J3SPNWE20	WEDGES (20") (9.5" x 6.5" x 1.6")	¥7,000
<input type="checkbox"/>	J3SPNWE22	WEDGES (22"-26") (9.5" x 6.5" x 1.6")	¥7,000

**SPINE-ALIGN MINI FIT KIT 2 ミニフィットキット2**

Includes: 5 wedges, 2 lat shims, 2 post/lat pelvic, 1 lg lumbar, 1 flat shim, and 1 curved

内容物: ウェッジ5、ラテラルシム2、後部ラテラル骨盤2、ラージランバー1、フラットシム1、カーブ

<input type="checkbox"/>	J3SPNK212	SPINE-ALIGN MINI FIT KIT 2 (12")	¥27,000
<input type="checkbox"/>	J3SPNK214	SPINE-ALIGN MINI FIT KIT 2 (14")	¥27,000
<input type="checkbox"/>	J3SPNK216	SPINE-ALIGN MINI FIT KIT 2 (16")	¥27,000
<input type="checkbox"/>	J3SPNK218	SPINE-ALIGN MINI FIT KIT 2 (18")	¥27,000
<input type="checkbox"/>	J3SPNK220	SPINE-ALIGN MINI FIT KIT 2 (20")	¥27,000
<input type="checkbox"/>	J3SPNK222	SPINE-ALIGN MINI FIT KIT 2 (22"-26")	¥27,000






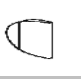
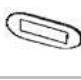


**SMALL LUMBAR PADS (Back Width) (W" x H" x D")**

スモールランバーパッド (バック幅) (幅インチ x 高さインチ x 奥行インチ)

<input type="checkbox"/>	J3SPNSL12	SML LUMBAR (12") (1.8" x 3.2" x 0.8")	¥9,000
<input type="checkbox"/>	J3SPNSL14	SML LUMBAR (14") (3.5" x 4.3" x 1")	¥9,000
<input type="checkbox"/>	J3SPNSL16	SML LUMBAR (16") (5.5" x 4.3" x 1")	¥9,000
<input type="checkbox"/>	J3SPNSL18	SML LUMBAR (18") (7.5" x 4.3" x 1")	¥9,000
<input type="checkbox"/>	J3SPNSL20	SML LUMBAR (20") (9.5" x 4.3" x 1")	¥9,000
<input type="checkbox"/>	J3SPNSL22	SML LUMBAR (22"-26") (9.5" x 4.3" x 1")	¥9,000

**OTHER INDIVIDUAL SPINE-ALIGN COMPONENTS その他**

<input type="checkbox"/>	J3SPNCR	Curved Shim カーブシム	¥5,000
<input type="checkbox"/>	J3SPNBS	Small Bean Bag スモールビーンバッグ	¥6,000
<input type="checkbox"/>	J3SPNFL	Flat Shim フラットシム	¥5,000
<input type="checkbox"/>	J3SPNBL	Large Bean Bag ラージビーンバッグ	¥6,000
<input type="checkbox"/>	J3SPNLS	Lateral Shim ラテラルシム	¥10,000
<input type="checkbox"/>	J3SPNLP	Posterior/Lateral Pelvic 後部/ラテラル骨盤	¥10,000

									
	Sm Lumbar スモールランバー	Lg Lumbar ラージランバー	Wedge ウェッジ	Curved Slim カーブシム	Flat フラット	Lateral Slim ラテラルスリム	Sm Bean Bag スモールビーンバッグ	Lg Bean Bag ラージビーンバッグ	Post/Lat Pelvic 後部ラテラル骨盤
W	1.8" - 9.5"	3.5" - 9.5"	3.5" - 9.5"	10"	10"	2.4"	6"	10"	5.3"
幅	4.57-24.13cm	8.89-24.13cm	8.89-24.13cm	25.40cm	25.40cm	6.09cm	15.24cm	25.40cm	13.46cm
H	3.2" - 4.3"	7"	6.5"	4"	4"	4.3"	4.5"	3.2"	3.6"
高さ	8.13-10.92cm	17.78cm	16.51cm	10.16cm	10.16cm	10.92cm	11.43cm	8.13cm	9.14cm
D	0.8" - 1"	1.6"	1.6"	0.5"	0.3"	0.5"	0.75"	0.75"	0.75"
奥行	2.03-2.54cm	4.06cm	4.06cm	1.27cm	0.76cm	1.27cm	1.90cm	1.90cm	1.90cm

仕様及び価格等は予告なく変更になる場合があります。

サンライズメディカルジャパン株式会社 お問い合わせ: 0480-31-6480 Email: order@sunrisemedical.jp

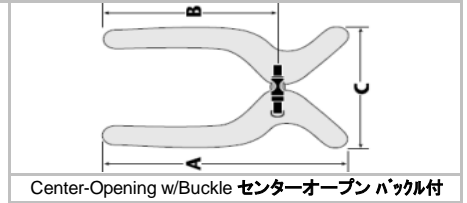
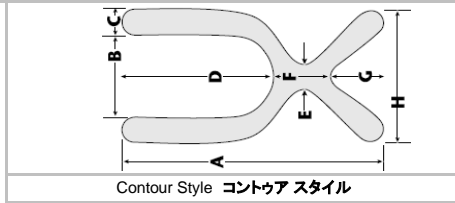
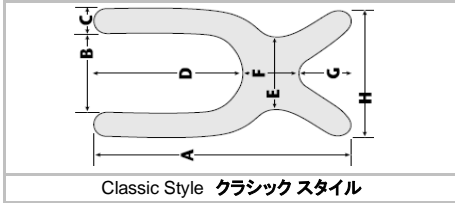


**CHEST STRAPS, HARNESES, and BRACKETS 胸ベルト、ハーネス、取付け金具**

下記よりハーネスをお選びください。ハーネスはロウアーバックシェルまたは55.88cm-66.04cmミッドバックシェルには取り付けられません。

下記のチェックボックスから商品を選択した場合、取り付け金具が付属します。

CHEST STRAPS & HARNESES (Includes strap guides & mounting hardware) 胸ベルト&ハーネス(ストラップガイド&取付け金具含む)			
<input type="checkbox"/>	J3HRNCOS	Center Opening w/ Buckle (Sml) センターオープン 小	¥30,000
<input type="checkbox"/>	J3HRNCOM	Center Opening w/ Buckle (Med) センターオープン 中	¥30,000
<input type="checkbox"/>	J3HRNCOL	Center Opening w/ Buckle (Lrg) センターオープン 大	¥30,000
<input type="checkbox"/>	J3HRNCOX	Center Opening w/ Buckle (X-Lrg) センターオープン X-ラージ	¥30,000
<input type="checkbox"/>	J3HRNCDS	Classic-Dynamic Pull Down (Sml) クラシックダイナミックプルダウン小	¥30,000
<input type="checkbox"/>	J3HRNCDM	Classic-Dynamic Pull Down (Med) クラシックダイナミックプルダウン中	¥30,000
<input type="checkbox"/>	J3HRNCDL	Classic-Dynamic Pull Down (Lrg) クラシックダイナミックプルダウン大	¥30,000
<input type="checkbox"/>	J3HRNCDX	Classic-Dynamic Pull Down (X-L) クラシックダイナミックプルダウンX-ラージ	¥30,000
<input type="checkbox"/>	J3HRNCSS	Classic-Structured Pull Down (Sml) クラシックプルダウン小	¥30,000
<input type="checkbox"/>	J3HRNCSM	Classic-Structured Pull Down (Med) クラシックプルダウン中	¥30,000
<input type="checkbox"/>	J3HRNCSL	Classic-Structured Pull Down (Lrg) クラシックプルダウン大	¥30,000
<input type="checkbox"/>	J3HRNC SX	Classic-Structured Pull Down (X-Lrg) クラシックプルダウン X-ラージ	¥30,000
<input type="checkbox"/>	J3HRNTDS	Contoured-Dynamic Pull Down (Sml) コントゥアダイナミックプルダウン小	¥30,000
<input type="checkbox"/>	J3HRNTDM	Contoured-Dynamic Pull Down (Med) コントゥアダイナミックプルダウン中	¥30,000
<input type="checkbox"/>	J3HRNTDL	Contoured-Dynamic Pull Down (Lrg) コントゥアダイナミックプルダウン大	¥30,000
<input type="checkbox"/>	J3HRNTDX	Contoured-Dynamic Pull Down (X-L) コントゥアダイナミックプルダウン X-ラージ	¥30,000
<input type="checkbox"/>	J3HRNTSS	Contoured-Structured Pull Down (Sml) コントゥアプルダウン小	¥30,000
<input type="checkbox"/>	J3HRNTSM	Contoured-Structured Pull Down (Med) コントゥアプルダウン中	¥30,000
<input type="checkbox"/>	J3HRNTSL	Contoured-Structured Pull Down (Lrg) コントゥアプルダウン大	¥30,000
<input type="checkbox"/>	J3HRNTSX	Contoured-Structured Pull Down (X-Lrg) コントゥアプルダウン X-ラージ	¥30,000
<input type="checkbox"/>	J3HRNPSS	Padded Anterior Trunk Straps (Sml) ハッド付前方体幹ストラップ小	¥28,000
<input type="checkbox"/>	J3HRNPMS	Padded Anterior Trunk Straps (Med) ハッド付前方体幹ストラップ中	¥28,000
<input type="checkbox"/>	J3HRNPXL	Padded Anterior Trunk Straps (Lrg) ハッド付前方体幹ストラップ大	¥28,000
<input type="checkbox"/>	J3HRNP SX	Padded Anterior Trunk Straps (X-Lrg) ハッド付前方体幹ストラップ X-ラージ	¥28,000



	A	B	C	D	E	F	G	H
S	15"	4.5"	2"	9"	4"	4"	2"	8.5"
M	19"	5.5"	2"	11"	5"	5"	3"	9.5"
L	22.5"	6.5"	2"	13"	6"	6"	3.5"	10.5"
XL	25.5"	6.5"	2.5"	14"	7"	7"	4.5"	11.5"

	A	B	C	D	E	F	G	H
S	15"	4.5"	2"	9"	1"	4"	2"	8.5"
M	18.5"	5.5"	2"	11"	1"	5"	2.5"	9.5"
L	22.5"	6.5"	2"	13"	1.5"	6"	3.5"	10.5"
XL	25.5"	6.5"	2.5"	14"	1.5"	7"	4.5"	11.5"

	A	B	C
S	12.3"	9"	6.5"
M	14.3"	11"	9.8"
L	15.5"	11.5"	9.8"
XL	17.5"	12.8"	10"

**GUIDE BRACKETS & HARDWARE ONLY ガイドブラケット&取付け金具のみ**

<input type="checkbox"/>	J3GPSG	Guide Brackets Only - Pair ガイドブラケットのみ 左右	¥8,000	<input type="checkbox"/>	J3HHP	Hardware Pack Only ハードウェアパックのみ	¥4,000
--------------------------	--------	--	--------	--------------------------	-------	--------------------------------	--------

**VANITY FLAP パニティーフラップ**

All 22"-26" wide J3 Back shells ship standard with the vanity flap included 55.88cm-66.04cm 幅の J3 バックシェルはパニティーフラップが標準で付いてきます。

<input type="checkbox"/>	117096	12" to 14" Wide	¥9,000	<input type="checkbox"/>	117100	20" to 22" Wide	¥9,000
<input type="checkbox"/>	117097	14" to 16" Wide	¥9,000	<input type="checkbox"/>	117101	22" to 24" Wide	¥9,000
<input type="checkbox"/>	117098	16" to 18" Wide	¥9,000	<input type="checkbox"/>	117102	24" to 26" Wide	¥9,000
<input type="checkbox"/>	117099	18" to 20" Wide	¥9,000	<input type="checkbox"/>	117103	26" to 28" Wide	¥9,000

**INNER COVER 内カバー**

To order an optional inner cover enter a additional line item by adding "IC" to the front of your desired J3 back part number and remove your hardware suffix.

オプションの内カバーをご注文の際は、J3パーツ番号の先頭に"IC"を付けて、ハードウェアの注文用イニシャルは消してください。

<input type="checkbox"/>	Add "IC"	Inner Cover 内カバー	¥17,000
--------------------------	----------	------------------	---------

**JAY YOUR WAY MODIFICATIONS ジェイユアウェイ(特注)加工**

Note: To order sizes offered via JAY Your Way add a "M" to the front of the part number and follow the 一組ompts.

注: Jay Your Way をご注文頂く際は、パーツ番号の先頭に "M" を付けて下記より選択ください。その他の加工の詳細は

For additional modifications visit [www.sunrisemedical.com](http://www.sunrisemedical.com) to view even more! [www.sunrisemedical.com](http://www.sunrisemedical.com) をご覧ください!

**PAINTED BACK SHELL バックシェルの色付け**

<input type="checkbox"/>	SBC	Painted Back Shell バックシェルの色付け	NC 無料
Color 色:		<input type="checkbox"/> Match Quickie or Zippie Frame Color フレーム色と同色	

Note: Backshells can be painted any Quickie Or Zippie Frame color at no charge please specify the desired color in the NOTES box below. For a full listing of frame colors available please visit [www.sunrisemedical.com](http://www.sunrisemedical.com)

注: バックシェルは、Quickie 又は Zippie のフレームカラーに塗る事ができます。お好きな色をご指定ください。色の詳細は [www.sunrisemedical.com](http://www.sunrisemedical.com) をご覧ください。

**MILITARY SERVICE PATCHES 迷彩柄**

<input type="checkbox"/>	VAPH	Purple Heart Service Patch 紫ハート柄	NC 無料
<input type="checkbox"/>	VAM	Marine Service Patch 海兵隊員柄	NC 無料
<input type="checkbox"/>	VAA	Army Service Patch 陸軍柄	NC 無料
<input type="checkbox"/>	VAAF	Air Force Service Patch 空軍柄	NC 無料
<input type="checkbox"/>	VAN	Navy Service Patch 海軍柄	NC 無料
<input type="checkbox"/>	VACG	Coast Guard Service Patch 沿岸警備隊柄	NC 無料

**CUSTOM EMBROIDERY 刺繍**

<input type="checkbox"/>	EMBROIDERY	Embroidery (32 Character Max) 刺繍(最大32文字)	¥4,000
--------------------------	------------	--	--------

Location 位置:  Front 前

Font 書式:  Block ブロック体  Script 筆記体

Embroidery Text 刺繍内容:

Embroidery Color 刺繍色:

**COVER COLOR OPTIONS - Rear Center Flap**

カバー色オプション - リア センター フラップ

<input type="checkbox"/>	DCC	Digital Camouflage Cover デジタル迷彩カバー	NC 無料
--------------------------	-----	------------------------------------	-------

**SPINAL FLUID PAD 脊柱フルイド(流動体)パッド**

<input type="checkbox"/>	SFPS	Small Spinal Fluid Pad (16" Height) 小-高さ40.64cm	¥10,000
<input type="checkbox"/>	SFPM	Medium Spinal Fluid Pad (18" Height) 中-高さ45.72cm	¥10,000
<input type="checkbox"/>	SFPT	Tall Spinal Fluid Pad (20" Height) 大-高さ50.80cm	¥10,000
<input type="checkbox"/>	SFPXT	E-Tall Spinal Fluid Pad (23" Height) X-ラージ - 58.42cm	¥10,000

**VISCO FOAM INSERT ビスコフォーム インサート**

<input type="checkbox"/>	VF	Visco Foam Insert ビスコフォーム インサート	¥9,000
<input type="checkbox"/>	VFWSR	Visco F Ins w/Spinal Relief ビスコフォーム 脊椎リリーフ付	¥9,000

Note: 2 Layers of 1" Yellow Visco foam is utilized as standard. Different colors of visco foam can be utilized just list desired color in notes below.

注: 2.54cm 黄色ビスコフォームの2層レイヤーが標準として使われています。他の色のビスコフォームをご希望の方は下記にご記載ください。

Don't see the option you want? NO PROBLEM! Write your request below and we can evaluate it and provide a quote.

上記以外のご希望は下記にご記載ください。

Notes 備考:

edit 20240510

仕様及び価格等は予告なく変更になる場合があります。

サンライズメディカルジャパン株式会社 お問い合わせ: 0480-31-6480 Email: [order@sunrisemedical.jp](mailto:order@sunrisemedical.jp)