



ジッピー エクスケイプ

Zippie X'cape

2020/1/1 ご注文受付番号:

受注日付:

ABILITY アビリティーズ・ケアネット株式会社

サンライズメディカルジャパン株式会社

2022年1月版

注文時の送信先は: order@sunrisemedical.jp

販売店様 ご記入欄

発注年月日: _____ 御社名: _____ ご担当者: _____
 住所: _____ 電話番号: _____

1-サ-氏名 (漢字)			
よみがな (ローマ字)	Mr. / Ms.		
	身長	cm	体重
			kg
障がい名 (任意)			
障がいレベル (任意)			

ご担当者Tel または Email: _____
 送付先情報 ※上記と異なる場合のみ
 送付先名: _____
 送付先住所: _____
 送付先電話番号: _____

✓ オプション#	オプション名	価格	✓ オプション#	オプション	価格
----------	--------	----	----------	-------	----

1. FRAME フレーム

A. ジッピー エクスケイプ - 車載時固定用フック付 耐荷重61kg	B. ジッピー エクスケイプ - 車載時固定用フックなし 耐荷重61kg
フレームスタイル (ツールフィットプログラム込)(N/A w/Xtender 不可)	B. フレームスタイル (ツールフィットプログラム込み)
<input type="checkbox"/> エクスケイプ - 車載時固定用フック付き シーティングなし(カスタムシーティングオプション可) ¥280,000	<input type="checkbox"/> エクスケイプ - 固定フック&シーティングなし(カスタムシーティングオプション可) ¥270,000
<input type="checkbox"/> エクスケイプ - 車載時固定用フック付き シーティングあり(座布と背布) ¥290,000	<input type="checkbox"/> エクスケイプ - 固定フックなし シーティングあり(座布と背布) ¥275,000

車載時固定用フック システム WC-19

<input type="checkbox"/> 車載時固定用フックオプション ¥36,000	<input type="checkbox"/> 車載時固定用フックなし 無料オプション
---	--

フレームタイプ

<input type="checkbox"/> ジッピースイングアウェイフレーム 無料オプション	<input type="checkbox"/> ジッピー固定ハンガー80°フレーム 無料オプション
---	--

2. サイズ / シーティング

フレーム幅

8",9"10" 幅併用不可

<input type="checkbox"/> 8" (フレーム幅拡張 9"-10") 無料オプション	<input type="checkbox"/> 13" (フレーム幅拡張 14"-15") 無料オプション
<input type="checkbox"/> 9" (フレーム幅拡張 10"-11") 無料オプション	<input type="checkbox"/> 14" (フレーム幅拡張 15"-16") 無料オプション
<input type="checkbox"/> 10" (フレーム幅拡張 11"-12") 無料オプション	<input type="checkbox"/> 15" (フレーム幅拡張 16"-17") 無料オプション
<input type="checkbox"/> 11" (フレーム幅拡張 12"-13") 無料オプション	<input type="checkbox"/> 16" (フレーム幅拡張 17"-18") 無料オプション
<input type="checkbox"/> 12" (フレーム幅拡張 13"-14") 無料オプション	

スリング奥行き、フレーム奥行き、バックポストポジション. 2ページ表参照

8"-11" フレーム奥行きに20",22",24" ホイールとカスタムシーティングを併用する場合は、ハブロックまたはフロントフレーム固定式を必ず選択してください。カスタムシーティングありのフレーム奥行きを選択する場合は、シーティングに1" 余裕をもたせてください。例: 12" 幅が必要なら 13" 幅を注文してください。

シーティングスリングを選択する場合、スリング奥行きは最大3"小さいか又はフレームの奥行きと同じでなければなりません。

<input type="checkbox"/> 8" 無料オプション	<input type="checkbox"/> 14" 無料オプション
<input type="checkbox"/> 9" 無料オプション	<input type="checkbox"/> 15" 無料オプション
<input type="checkbox"/> 10" 無料オプション	<input type="checkbox"/> 16" 無料オプション
<input type="checkbox"/> 11" 無料オプション	<input type="checkbox"/> 17" 無料オプション
<input type="checkbox"/> 12" 無料オプション	<input type="checkbox"/> 18" 無料オプション
<input type="checkbox"/> 13" 無料オプション	

フレーム奥行き & バックポストポジション 拡張機能付き注: 座布を選択する場合は、スリング奥行きと同じサイズか大きいサイズを選んでください。

<input type="checkbox"/> 8" (フレーム奥行き拡張9"-11", 24"ホイール不可) 無料オプション	<input type="checkbox"/> 14" (フレーム奥行き拡張15"-17") 無料オプション
<input type="checkbox"/> 9" (フレーム奥行き拡張10"-12", 24"ホイール不可) 無料オプション	<input type="checkbox"/> 15" (フレーム奥行き拡張16"-18") 無料オプション
<input type="checkbox"/> 10" (フレーム奥行き拡張11"-13") 無料オプション	<input type="checkbox"/> 16" (フレーム奥行き拡張17"-19") 無料オプション
<input type="checkbox"/> 11" (フレーム奥行き拡張12"-14") 無料オプション	<input type="checkbox"/> 17" (フレーム奥行き拡張18"-20") 無料オプション
<input type="checkbox"/> 12" (フレーム奥行き拡張13"-15") 無料オプション	<input type="checkbox"/> 18" (フレーム奥行き拡張19"-20") 無料オプション
<input type="checkbox"/> 13" (フレーム奥行き拡張14"-16") 無料オプション	

シーティング

シートスリング(座布)	
<input type="checkbox"/> 標準シートスリング	標準
<input type="checkbox"/> シートスリングなし(ベースをシーティングと同時に注文する場合可能)	無料オプション

クッション	
2"クッションと小さい幅には何点か制限があります。	
<input type="checkbox"/> 1"フォームクッション	¥14,400
<input type="checkbox"/> 2"フォームクッション	¥14,400

Jayクッション(オプション)	
Jayクッションを同時にご注文される場合は価格表をご参照ください。 クッション詳細 下記記入	

Jayと車いすを同時購入		価格表
<input type="checkbox"/> クッション名/パーツ番号#		
幅(in.インチ):	奥行(in.インチ):	

スリング & 1"クッション											
		幅									
		8"	9"	10"	11"	12"	13"	14"	15"	16"	
スリング奥行	8"										8"
	9"										9"
	10"										10"
	11"										11"
	12"										12"
	13"										13"
	14"										14"
	15"										15"
	16"										16"
17"										17"	
18"										18"	
		幅									
		1"クッション可									
		1"クッション不可									

シートスリングからフレーム奥行き												
フレーム前方からスリング前方までの差												
		スリングの長さ										
		8"	9"	10"	11"	12"	13"	14"	15"	16"	17"	18"
フレーム長	8"	0"										
	9"	0"	0"									
	10"	0"	0"	0"								
	11"	1"	1"	1"	0"							
	12"		2"	2"	1"	0"						
	13"			3"	2"	1"	0"					
	14"				3"	2"	1"	0"				
	15"					3"	2"	1"	0"			
	16"						2"	1"	0"	0"		
	17"							1"	0"	0"	0"	
18"								0"	0"	0"	0"	

2"クッション一覧表											
		幅									
		8"	9"	10"	11"	12"	13"	14"	15"	16"	
スリング奥行	8"										8"
	9"										9"
	10"										10"
	11"										11"
	12"										12"
	13"										13"
	14"										14"
	15"										15"
	16"										16"
17"										17"	
18"										18"	
		幅									
		2"クッション可									
		2"クッション不可									

3. キャスターシート高

キャスターホイール	
<input type="checkbox"/> 3"マイクロライトアップキャスター	無料オプション
<input type="checkbox"/> 4"ローポリ	無料オプション
<input type="checkbox"/> 4"マイクロライトアップキャスター	¥8,400
<input type="checkbox"/> 4" x 1-1/2"アルミソルトロール	¥22,200
<input type="checkbox"/> 5"薄型ポリウレタン	無料オプション
<input type="checkbox"/> 5"マイクロライトアップキャスター	¥10,200
<input type="checkbox"/> 5"ソフトロール(グレー)	¥10,800
<input type="checkbox"/> 5"x1-1/2" セミ ニュマティック	¥10,200
<input type="checkbox"/> 5"x1-1/2" アルミソフトロール	¥23,400
<input type="checkbox"/> 6"ポリ	無料オプション
<input type="checkbox"/> 6"x1-1/2" セミ ニュマティック	¥10,200

キャスターフォーク	
<input type="checkbox"/> マルチポジション	無料オプション

前座高一覧表				
後輪サイズ	フロントキャスター			
	<input type="checkbox"/> 3"	<input type="checkbox"/> 4"	<input type="checkbox"/> 5"	<input type="checkbox"/> 6"
<input type="checkbox"/> 12" <input type="checkbox"/> 16" <input type="checkbox"/> 20" <input type="checkbox"/> 22"	<input type="checkbox"/> 13.0"	<input type="checkbox"/> 13.0"	<input type="checkbox"/> 14.0"	<input type="checkbox"/> 15.0"
	<input type="checkbox"/> 13.5"	<input type="checkbox"/> 13.5"	<input type="checkbox"/> 14.5"	<input type="checkbox"/> 15.5"
	<input type="checkbox"/> 14.0"	<input type="checkbox"/> 14.0"	<input type="checkbox"/> 15.0"	<input type="checkbox"/> 16.0"
	<input type="checkbox"/> 14.5"	<input type="checkbox"/> 14.5"	<input type="checkbox"/> 15.5"	<input type="checkbox"/> 16.5"
	<input type="checkbox"/> 15.0"	<input type="checkbox"/> 15.0"	<input type="checkbox"/> 16.0"	<input type="checkbox"/> 17.0"
	<input type="checkbox"/> 15.5"	<input type="checkbox"/> 15.5"	<input type="checkbox"/> 16.5"	<input type="checkbox"/> 17.5"
	<input type="checkbox"/> 16.0"	<input type="checkbox"/> 16.0"	<input type="checkbox"/> 17.0"	<input type="checkbox"/> 18.0"
	<input type="checkbox"/> 16.5"	<input type="checkbox"/> 16.5"	<input type="checkbox"/> 17.5"	
	<input type="checkbox"/> 17.0"	<input type="checkbox"/> 17.0"		
		N/A	<input type="checkbox"/> 17.5"	N/A
<input type="checkbox"/> 24"	N/A	N/A	<input type="checkbox"/> 14.0"	<input type="checkbox"/> 15.0"
			<input type="checkbox"/> 14.5"	<input type="checkbox"/> 15.5"
	<input type="checkbox"/> 14.0"	<input type="checkbox"/> 14.0"	<input type="checkbox"/> 15.0"	<input type="checkbox"/> 16.0"
	<input type="checkbox"/> 14.5"	<input type="checkbox"/> 14.5"	<input type="checkbox"/> 15.5"	<input type="checkbox"/> 16.5"
	<input type="checkbox"/> 15.0"	<input type="checkbox"/> 15.0"	<input type="checkbox"/> 16.0"	<input type="checkbox"/> 17.0"
	<input type="checkbox"/> 15.5"	<input type="checkbox"/> 15.5"	<input type="checkbox"/> 16.5"	<input type="checkbox"/> 17.5"
	<input type="checkbox"/> 16.5"	<input type="checkbox"/> 16.5"	<input type="checkbox"/> 17.0"	<input type="checkbox"/> 18.0"
	<input type="checkbox"/> 17.0"	<input type="checkbox"/> 17.0"	<input type="checkbox"/> 17.5"	
		<input type="checkbox"/> 17.5"	N/A	N/A

標準フレーム	
ヘミフレーム(90°ハンガー、80°ハンガーフットプレートを低いポジションで使用するとキャスターに干渉する恐れあり)	
キャスター設定による	

上記表にて記載されている前座高は、重心位置の設定、シート奥行き、フレームサイズに影響されますので、実際には出来ない場合もあります。

4. 後輪リアホイール/シート高

後輪ホイール

ハブロックとの併用不可。標準マグホイールはワンアームドライブのみ併用可。24"ホイール。8"と9"フレーム奥行き不可。20-24"リアホイールと8"-12"フレーム奥行きの組み合わせとエレベータリングレグレストはハブロックホイールのみ可。

<input type="checkbox"/> 12"マグ(ハンドリム又はワンアームドライブ使用不可)	¥6,600
<input type="checkbox"/> 16"マグ(ハンドリム又はワンアームドライブ使用不可)	¥6,600
<input type="checkbox"/> 20"マグホイール	無料オプション
<input type="checkbox"/> 22"マグホイール	無料オプション
<input type="checkbox"/> 24"マグホイール	無料オプション
<input type="checkbox"/> 20"マグホイール 5本スポーク	無料オプション
<input type="checkbox"/> 22"マグホイール 5本スポーク	無料オプション
<input type="checkbox"/> 24"マグホイール 5本スポーク	無料オプション
<input type="checkbox"/> 20"ライトスポークホイール	¥24,000
<input type="checkbox"/> 22"ライトスポークホイール	¥24,000
<input type="checkbox"/> 24"ライトスポークホイール	¥24,000
<input type="checkbox"/> 22"ウルトラライトスポーク2.0	¥30,000
<input type="checkbox"/> 24"ウルトラライトスポーク2.0	¥30,000
<input type="checkbox"/> 22"スピナジ-SPDX ブラックスポーク	¥98,400
<input type="checkbox"/> 24"スピナジ-SPDX ブラックスポーク	¥98,400
<input type="checkbox"/> 22"スピナジ-LX ブラックスポーク	¥123,000
<input type="checkbox"/> 24"スピナジ-LX ブラックスポーク	¥123,000

後輪タイヤ

<input type="checkbox"/> フルポリ- タイヤ	無料オプション
<input type="checkbox"/> 高圧クリンチャー	¥11,400
<input type="checkbox"/> ケンダ ノビー V-トラック	¥11,400
<input type="checkbox"/> SHOXパフォーマンスポリ-	¥11,400
<input type="checkbox"/> 空気入り	無料オプション
<input type="checkbox"/> ノーバンクタイヤ	¥10,200
<input type="checkbox"/> シュワルベ マラソン プラス エボリューション	¥16,800
<input type="checkbox"/> シュワルベ スピード	¥15,000
<input type="checkbox"/> ローポリ-	無料オプション

タイヤ	ホイール	5本スポークマグ	標準マグ	ライトスポーク	ウルトラライト	スピナジ-
フルポリ		20",22",24"	20",22",24"	20",22",24"		
高圧クリンチャー				22",24"	24"	22",24"
SHOX パフォーマンス ポリ-		20",22",24"		20",22",24"		22",24"
ノビー V-トラック				24"		24"
空気入り		20",22",24"	12",16",20",22",24"	20",22",24"		22",24"
ノーバンクタイヤ		20",22",24"	12",16",20",22",24"	20",22",24"		22",24"
シュワルベ マラソン プラス				24"	22",24"	22",24"
シュワルベ スピード ラン				24"	24"	22",24"
ローポリ-			12"	24"		
22" = 489 mm 24" = 540 mm						

ハンドリム

ハンドリム

ナチュラルフィットは20"&22"マグ5本スポークと併用不可

<input type="checkbox"/> アルミニウム アノダイズド	無料オプション
<input type="checkbox"/> プラスティック コーティング (ウルトラライト&22"スピナジ-LX, SPDX不可)	¥12,000
<input type="checkbox"/> ナチュラルフィット標準グリップ(ウルトラライト又は20"ライトスポーク不可)	¥47,400
<input type="checkbox"/> ナチュラルフィットスーパーグリップ(ウルトラライト又は20"ライトスポーク不可)	¥51,000
<input type="checkbox"/> ナチュラルフィットLT標準グリップ(ウルトラライト又は20"ライトスポーク不可)	¥49,800
<input type="checkbox"/> ナチュラルフィットLTスーパーグリップ(ウルトラライト又は20"ライトスポーク不可)	¥57,000
<input type="checkbox"/> スピナジ-フレックスリム(24"スピナジ-LXのみ)	¥78,000
<input type="checkbox"/> ハンドリムなし(選択できないホイールもあります。)	無料オプション

アクスルプレート

<input type="checkbox"/> 標準	無料オプション
-----------------------------	---------

4. 後輪リアホイール / 座面高

アクスル

<input type="checkbox"/> クイックリリース(ワンアーム不可)	無料オプション
<input type="checkbox"/> 頭椎損傷者用クイックリリース (12"と16"のマグホイールののみ)	¥15,000

重心位置設定(車軸位置) (リアホイール、キャスト、奥行きに影響されます。標準フレーム奥行き+2"前方から-奥行き拡張最大-3"まで)

<input type="checkbox"/> -0.5"	無料オプション
<input type="checkbox"/> 0 (バックレスト付き フラッシュ)	無料オプション
<input type="checkbox"/> 0.5 (奥行き9"-18"のみ可)	無料オプション
<input type="checkbox"/> 1" (奥行き10"-18"のみ可)	無料オプション
<input type="checkbox"/> 1.5" (奥行き10"-18"のみ可)	無料オプション
<input type="checkbox"/> 2" (奥行き16"-18"のみ可)	無料オプション
<input type="checkbox"/> 2.5" (奥行き16"-18"のみ可)	無料オプション

キャンバー

<input type="checkbox"/> 0°	無料オプション
<input type="checkbox"/> 高さ調整式シングルポストアーム不可	無料オプション

後座高(調整範囲表参照)

<input type="checkbox"/>	11"	無料オプション
<input type="checkbox"/>	11.5"	無料オプション
<input type="checkbox"/>	12"	無料オプション
<input type="checkbox"/>	12.5"	無料オプション
<input type="checkbox"/>	13"	無料オプション
<input type="checkbox"/>	13.5"	無料オプション
<input type="checkbox"/>	14"	無料オプション
<input type="checkbox"/>	14.5"	無料オプション
<input type="checkbox"/>	15"	無料オプション
<input type="checkbox"/>	15.5"	無料オプション
<input type="checkbox"/>	16"	無料オプション
<input type="checkbox"/>	16.5"	無料オプション
<input type="checkbox"/>	17"	無料オプション
<input type="checkbox"/>	17.5"	無料オプション
<input type="checkbox"/>	18"	無料オプション

後輪	後座高														
	11"	11.5"	12"	12.5"	13"	13.5"	14"	14.5"	15"	15.5"	16"	16.5"	17"	17.5"	18"
12"ローボリ low															
12"空気入															
16"															
20"															
22"															
24"															
24"空気入															

全ての後輪が記載されていません。高さは若干異なる場合があります。

調整範囲表(誤差+/-1/2")

フレーム奥行き	最大調整
8"-9"	1.0"
10"-12"	1.5"
13"-15"	2.0"
16"-18"	2.5"

5. ブレーキ

ハブロック(後輪車輪レバータイプロックシステム)

12",16" マグホイール、ライトスポークホイールののみ可。ワンアームドライブには使用不可。

<input type="checkbox"/> 12"ハブロック	¥12,000
<input type="checkbox"/> 16"ハブロック	¥12,000
<input type="checkbox"/> 20"-24"ハブロック ライトスポーク	¥12,000

ハブロック取付位置

フットロックは折りたたみの機能が制限される場合あり。

<input type="checkbox"/>	フットロック マウント	無料オプション
<input type="checkbox"/>	シートマウント	無料オプション
<input type="checkbox"/>	バックマウント (バック高に制限あり)	無料オプション

スイングアウェイ 8"-12"フレーム奥行き
ブレーキ可/不可表

フレーム奥行き	重心位置 C.O.G.	20"後輪	22"後輪	24"後輪
8"	-0.5"			
	0"			
	0.5"			
	1"			
	1.5"			
9"	-0.5"			
	0"			
	0.5"			
	1"			
	1.5"			
10"	-0.5"			
	0"			
	0.5"			
	1"			
	1.5"			

ブレーキ

ハブロック不可。12"と16"ホイールの場合ハイマウントは1番下の穴に取り付けられます。ホイールサイズと位置によっては取り付け出来ない場合があります。

<input type="checkbox"/>	ハイマウント プッシュ	押しがけ	無料オプション
<input type="checkbox"/>	ハイマウント プル	引きがけ	無料オプション
<input type="checkbox"/>	コンパクト		¥16,800
<input type="checkbox"/>	ブレーキなし		無料オプション

延長ハンドル(ハイマウントのみ可)

<input type="checkbox"/>	6" 左右一組	¥9,000
--------------------------	---------	--------

フレーム奥行き	重心位置 C.G.	20"後輪 wheel	22"後輪 wheel	24"後輪 wheel
11	-0.5"			
	0"			
	0.5"			
	1"			
	1.5"			
12	-0.5"			
	0"			
	0.5"			
	1"			
	1.5"			
不可。ハブロックを使用してください。 組み合わせ可能				

6. ハンガー&フットレスト

Z-フィニティ ハンガー/フットプレート回転式タイプシステム

固定フレームには使用不可。
仕様によっては干渉する場合があります。

<input type="checkbox"/> Z-フィニティ ハンガー エレベーターハンガー 延長マウント。エレベーターレグレスト パッド付、Z-フィニティ不可、その他制限あり。	標準 ¥35,400
<input type="checkbox"/> ハンガーなし	無料オプション

Z-フィニティフットレスト取り付け(選択必須、図参照)

<input type="checkbox"/> ダイレクトハンガーマウント固定フレーム-ハイ	無料オプション
<input type="checkbox"/> ダイレクトハンガーマウント固定フレーム-ロー	無料オプション
<input type="checkbox"/> 延長チューブマウント	無料オプション

Z-フィニティ フットレストピボット(支点)アーム (要選択。下延長表参照)

<input type="checkbox"/> ショート 2"	無料オプション
<input type="checkbox"/> ロング 3-1/4"	無料オプション

フットプレート

仕様によって干渉する場合があります。

<input type="checkbox"/> マルチ角度調整 左右一組 (8°-9° 幅は不可)	¥22,200
<input type="checkbox"/> 角度調整式プラットフォーム フットボード	¥22,800
<input type="checkbox"/> フットプレートなし	無料オプション

延長チューブ長さ (延長チューブマウントを選択した場合お選びください)

<input type="checkbox"/> ヘミ	無料オプション
<input type="checkbox"/> ショート	無料オプション
<input type="checkbox"/> ミディアム	無料オプション
<input type="checkbox"/> ロング	無料オプション

Z-フィニティ 一覧表

ダイレクトハンガーマウント



支点アームショート

延長チューブマウント



支点アームロング

Direct Hanger Mounted			
Pivot Arm	Hanger Mounting Position	Min	Max
Short	High Mount	0.5"	4.5"
	Low Mount	3.5"	8.0"
Long	High Mount	-1.0"	5.5"
	Low Mount	2.5"	9.0"

Extension Tube Mounted			
Pivot Arm	Extension Tube Length	Min	Max
Short	Hemi Short	5.8"	14.1"
	Short	6.5"	15.1"
	Medium	8.4"	17.0"
	Long	10.3"	19.0"
Long	Hemi Short	4.6"	15.3"
	Short	5.2"	16.3"
	Medium	7.2"	18.3"
	Long	9.2"	20.2"

ELR Ext Mt.(MED Ext Tube)

Pivot Arm	Min	Max
Short	7.0"	18.0"
Long	6.0"	19.0"

フットレストハンガー直付け

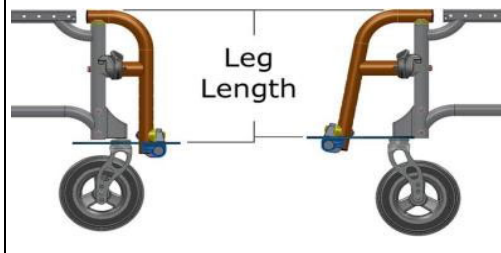
8°-9° 幅不可。フットレストを1番低い位置にするとキャスターに干渉する恐れがあります。

<input type="checkbox"/> 80°スイングイン/アウトフロント取付	無料オプション
<input type="checkbox"/> 90°スイングイン/アウトフロント取付	無料オプション
延長(座面高、キャスターに干渉する場合があります。)	
<input type="checkbox"/> 2" (取り付け不可)	¥6,600
<input type="checkbox"/> 4" (取付け不可)	¥6,600
フットプレート	
<input type="checkbox"/> 小型角度調整式 (10°-16° フレーム幅のみ可)	¥22,200
<input type="checkbox"/> 成人用角度調整式 (10°-16° 幅のみ可)	¥22,200

Swing In/Out Hanger Leg Lengths

(Seat sling to footrest measured)

80° Hanger	Min	Max
No Ext. Tube	5.7"	9.7"
2" Ext. Tube	11.2"	12.2"
4" Ext. Tube	11.2"	14.1"
90° Hanger	Min	Max
No Ext. Tube	6.0"	10.0"
2" Ext. Tube	11.5"	12.5"
4" Ext. Tube	11.5"	14.5"



Leg Length

フットレストオプション

<input type="checkbox"/> レッグストラップ (成人用角度調整式フットプレート併用不可)	¥4,800
<input type="checkbox"/> ヒールループ (小児用角度調整式、Z-フィニティ、14" 幅未満併用不可)	¥4,800
<input type="checkbox"/> インパクトガード ネオプレン(フットレストの1番上ポジション設定不可)	¥10,800

7. バックサポート

<input type="checkbox"/> 標準バック(角度調整/折りたたみ)	無料オプション	<input type="checkbox"/> ダイナミックバック(固定バック不可)	¥220,000
--	---------	---	----------

バックサポートタイプ (高さ調整式または高さ固定式からお選びください。)

<input type="checkbox"/> 高さ調整式(下記表参照)	無料オプション	<input type="checkbox"/> 高さ固定式	無料オプション
---------------------------------------	---------	--------------------------------	---------

高さ調整式(高さ範囲表参照)

ロウアーベースチューブ、バックレストスタイル、アッパーバックチューブ要選択

ロウアーベースチューブ (バック高表参照)

<input type="checkbox"/> ショート	無料オプション
<input type="checkbox"/> ミディアム	無料オプション
<input type="checkbox"/> トール(ダイナミックバック不可)	無料オプション

バックサポートスタイル (下記絵を参照)

<input type="checkbox"/> ストレート プッシュハンドルなし	無料オプション
<input type="checkbox"/> インテグラル プッシュハンドル	無料オプション
<input type="checkbox"/> 折りたたみ式プッシュハンドル 高さ調整式バック付き(8"-10" 傾、スローラーハンドルは外側を向きます。)	¥33,000
<input type="checkbox"/> バックチューブなし(表参照)	無料オプション

アッパーバックチューブ(下記バックレスト高一覧表参照)

<input type="checkbox"/> ショート	無料オプション
<input type="checkbox"/> ミディアム	無料オプション

高さ調整式バックサポート

高さ初期設定(選択ください) 19"-24" は背布なし

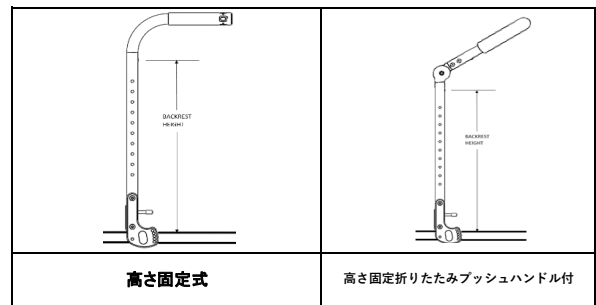
<input type="checkbox"/>	9"	<input type="checkbox"/>	15"	<input type="checkbox"/>	20"
<input type="checkbox"/>	11"	<input type="checkbox"/>	16"	<input type="checkbox"/>	21"
<input type="checkbox"/>	12"	<input type="checkbox"/>	17"	<input type="checkbox"/>	22"
<input type="checkbox"/>	13"	<input type="checkbox"/>	18"	<input type="checkbox"/>	23"
<input type="checkbox"/>	14"	<input type="checkbox"/>	19"	<input type="checkbox"/>	24"

高さ固定式

高さ固定式バックサポートは背布と併用不可

<input type="checkbox"/> 標準(高さ16")	無料オプション
<input type="checkbox"/> ミディアム(高さ20")	無料オプション
<input type="checkbox"/> トール(高さ23")	無料オプション
<input type="checkbox"/> 標準 折りたたみ式プッシュハンドル付き(高さ16")	¥40,200
<input type="checkbox"/> ミディアム 折りたたみ式プッシュハンドル付き(高さ20")	¥40,200
<input type="checkbox"/> トール 折りたたみ式プッシュハンドル付き(高さ23")	¥40,200

または

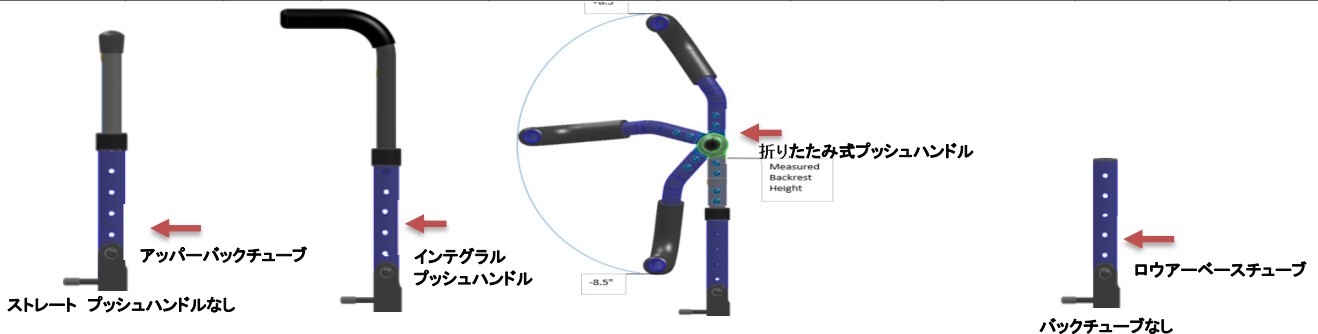


高さ固定式

高さ固定折りたたみプッシュハンドル付

バックレスト高測定

Backrest Height Ranges									
Upper Back Tube (Choose One)									
			Straight non-push handle Short	Straight non-push handle Medium	Integral push handle Short	Integral push handle Medium	Folding Push Handle Short	Folding Push Handle Medium	Omit
Lower Base Tube (Choose one)	Standard	Short	11"-15"	15"-19"	11"-15"	15"-19"	12"-16"	16"-20"	9"
		Medium	15"-19"	18"-23"	15"-19"	18"-23"	16"-20"	19"-24"	13"
		Tall	18"-22"	18"-24"	18"-22"	18"-24"	19"-23"	19"-24"	16"
	Dynamic	Short	14"-18"	18"-22"	14"-18"	18"-22"	15"-19"	19"-23"	12"
		Medium	18"-22"	21"-24"	18"-22"	21"-24"	19"-23"	22"-24"	16"



7. バックサポート 続き

背布		
高さ固定式バック不可。標準背布はフリップアップ、調整式ロックングフリップアップ、長さ調整式ロックングフリップアップと併用不可。3DXは8"-11"幅不可。パリストックは8"-9"幅不可。		
<input type="checkbox"/>	標準背布	標準
<input type="checkbox"/>	張り調整式 通気性3DX	¥39,600
<input type="checkbox"/>	張り調整式 パリストック	¥37,800
<input type="checkbox"/>	背布なし	無料オプション

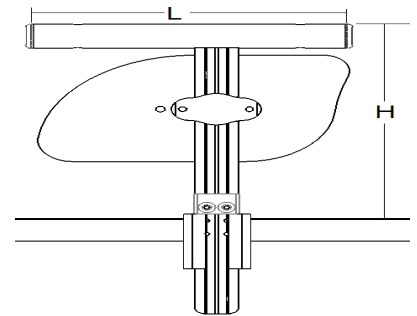
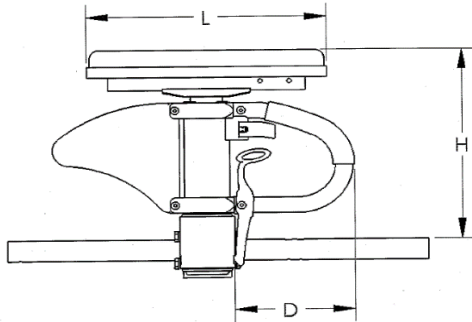
Jay バック (オプション)		
JAY 価格表参照 & 要商品番号		
車いすと一緒に注文するJAYバック		
<input type="checkbox"/>	バック名or商品番号#	価格表
	幅(in.インチ): 高さ(in.インチ):	
補強バー		
ダイナミックバック&固定バックと併用不可。インテグラルプッシュハンドルのみ可。		
<input type="checkbox"/>	補強バー	¥12,600

8. アームレスト、サイドガード

アームレスト&アームパッド - 高さ調整式		
フリップアップ、調整式ロックングフリップアップ、長さ調整式ロックングフリップアップは 標準背布と併用不可。低い後座高に大きなホイールを使用するとアームレストと干渉する場合があります。シングルポスト高さ調整式アームレストは、ワンアームドライブと併用不可。		
<input type="checkbox"/>	T-ポストXツール(サイドガード付)	¥31,800
<input type="checkbox"/>	T-ポスト2Xツール(サイドガード付)	¥31,800
<input type="checkbox"/>	フリップアップ	無料オプション
<input type="checkbox"/>	調整式ロックング フリップアップ	¥31,800
<input type="checkbox"/>	長さ調整ロックング フリップアップ	¥33,000
<input type="checkbox"/>	シングルポスト高さ調整 標準(3°キャンバー又は8"-9"フレーム奥行不可)	¥34,200
<input type="checkbox"/>	シングルポスト高さ調整 ロー(3°キャンバー又は8"-9"フレーム奥行不可)	¥34,200
<input type="checkbox"/>	アームレストなし	無料オプション

サイドガード		
高さ調整式アームレストとT-ポスト併用不可		
<input type="checkbox"/>	プラスチック 標準	¥16,800
<input type="checkbox"/>	プラスチック ロー	¥16,800
アームレスト		
T-ポスト、調整式ロックングフリップアップと併用不可。フォームは長さ調整式ロックングフリップアップのみ可。		
<input type="checkbox"/>	デスク クラシック	無料オプション
<input type="checkbox"/>	フル クラシック(10"-13"奥行不可)	無料オプション
<input type="checkbox"/>	フォーム ショート(T-ポスト不可)	無料オプション
<input type="checkbox"/>	フォーム ロング (T-ポスト不可)	無料オプション

シングルポスト高さ調整式アームレスト				T-ポスト				
パッド	アームレストサイズ	Dの長さ	(H) 高さ範囲	(L)パッド長さデスク		アームレストサイズ	(H) 高さ範囲	(L)パッド長さ
				デスク	フル			
クラシック	標準	8"	9-1/2" ~ 14-1/2"	10-1/4"	14"	Xツール	6" to 7" 6"-7"	7"
	ロー	5-1/4"	8" ~ 12"			2Xツール	7-1/2" to 8-1/2" 7-1/2"-8"-1/2"	



9. アクセサリー

バックパック(1つのバックパックに黒/チャコールが混色)		
<input type="checkbox"/>	バックパック ブラック	¥9,000
<input type="checkbox"/>	バックパック ブラック/チャコール小	¥7,200
その他		
<input type="checkbox"/>	キャディ(延長マウントハンガーのみ可)	¥6,000
<input type="checkbox"/>	ツールキット	¥5,400
<input type="checkbox"/>	クラッチホルダー	¥23,400
ポジショニング ベルト		
<input type="checkbox"/>	1"ディアル調整式スクイーズパッド	¥10,200
<input type="checkbox"/>	ベルト2"飛行機バックル	¥13,200
<input type="checkbox"/>	ベルト2"飛行機バックル パッド付き	¥14,400
<input type="checkbox"/>	ベルト1.5"自動車バックル	¥8,400
<input type="checkbox"/>	1"コンフォートフィット APB5116	¥14,400

シートポーチ		
<input type="checkbox"/>	ブラック	¥6,000
転倒防止装置		
<input type="checkbox"/>	後部 転倒防止	¥16,800
<input type="checkbox"/>	前方 転倒防止 (トランジットオプションと併用不可)	¥18,000

上肢サポートトレイ		
8"-9"幅には使用不可。		

<input type="checkbox"/>	X-スモール(10"-12"幅用)	¥30,600
<input type="checkbox"/>	スモール(13"-14"幅用)	¥30,600
<input type="checkbox"/>	ミディアム(15"-17"幅用)	¥30,600
<input type="checkbox"/>	ラージ(18"-20"幅用)	¥30,600

10. カラー(フレームとクロスブレースの色が無料でお選び頂けます)

フレームカラー(要選択)		
標準色		
<input type="checkbox"/>	アステックゴールド	無料オプション
<input type="checkbox"/>	ブラック(ゼブラには選択不可)	無料オプション
<input type="checkbox"/>	ブラックチェリー	無料オプション
<input type="checkbox"/>	ブラックオパール	無料オプション
<input type="checkbox"/>	ブルーオパール	無料オプション
<input type="checkbox"/>	キャンディーブルー	無料オプション
<input type="checkbox"/>	キャンディーパープル	無料オプション
<input type="checkbox"/>	キャンディーレッド	無料オプション
<input type="checkbox"/>	エレクトリックブルー	無料オプション
<input type="checkbox"/>	エバーグリーン	無料オプション
<input type="checkbox"/>	グロウ	無料オプション
<input type="checkbox"/>	グリーンアップル	無料オプション
<input type="checkbox"/>	ホットスパークルピンク	無料オプション
<input type="checkbox"/>	モーヴピンク	無料オプション
<input type="checkbox"/>	ルートビア	無料オプション
<input type="checkbox"/>	スパークルシルバー	無料オプション
<input type="checkbox"/>	サンライズオレンジ	無料オプション
<input type="checkbox"/>	チタンカラーベイント	無料オプション
<input type="checkbox"/>	イエロー	無料オプション

標準マットカラー フレーム用		
<input type="checkbox"/>	マットブラック	無料オプション
<input type="checkbox"/>	マットブラック チェリー	無料オプション
<input type="checkbox"/>	マットパープル	無料オプション
<input type="checkbox"/>	マットエレクトリックブルー	無料オプション
<input type="checkbox"/>	マットエバーグリーン	無料オプション

クロスブレース用 カラー		
標準色		
<input type="checkbox"/>	アステックゴールド	無料オプション
<input type="checkbox"/>	ブラック	無料オプション
<input type="checkbox"/>	ブラックチェリー	無料オプション
<input type="checkbox"/>	ブラックオパール	無料オプション
<input type="checkbox"/>	ブルーオパール	無料オプション
<input type="checkbox"/>	キャンディーブルー	無料オプション
<input type="checkbox"/>	キャンディーパープル	無料オプション
<input type="checkbox"/>	キャンディーレッド	無料オプション
<input type="checkbox"/>	エレクトリックブルー	無料オプション
<input type="checkbox"/>	エバーグリーン	無料オプション
<input type="checkbox"/>	グロウ	無料オプション
<input type="checkbox"/>	グリーンアップル	無料オプション
<input type="checkbox"/>	ホットスパークルピンク	無料オプション
<input type="checkbox"/>	モーヴピンク	無料オプション
<input type="checkbox"/>	ルートビア	無料オプション
<input type="checkbox"/>	スパークルシルバー	無料オプション
<input type="checkbox"/>	サンライズオレンジ	無料オプション
<input type="checkbox"/>	チタンカラーベイント	無料オプション
<input type="checkbox"/>	イエロー	無料オプション

標準マットカラー クロスブレース用		
<input type="checkbox"/>	マットブラック	無料オプション
<input type="checkbox"/>	マットブラック チェリー	無料オプション
<input type="checkbox"/>	マットパープル	無料オプション
<input type="checkbox"/>	マットエレクトリックブルー	無料オプション
<input type="checkbox"/>	マットエバーグリーン	無料オプション

その他追加特注はB4Mへ



人気オプションもございます:

- ✓ ソリッドシート
- ✓ グレードエイド
- ✓ ドラムブレーキ



ABILITIES アビリティーズ
<https://www.abilities.jp/>
 (無料通話) やさしいようぐを
0120-834490
 お近くの当社営業所につながります