

ベッドから車いす、ポータブルトイレへの移乗に便利！

介護リフトつるべーBB1セット



支柱（回転ポスト）は介助の邪魔にならないよう
ベッドの四隅のいずれかに設置可能です。
ベッドを乗せるベース高さはわずか3mm。
360度支柱が回転するので、移乗範囲が広がります。
回転が軽いのでご利用者を軽い力で介助できます。
アーム式なので振れが少なく安心して使用できます。

モーター位置の変更でサイドレールに干渉しない

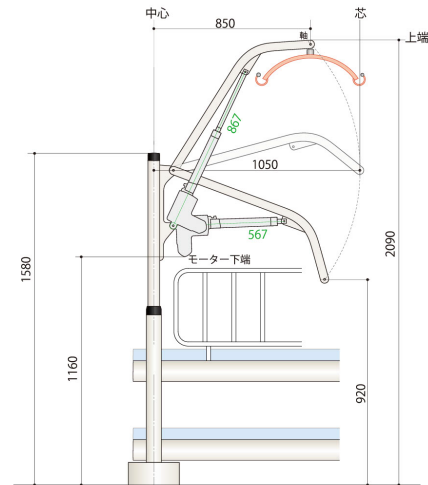
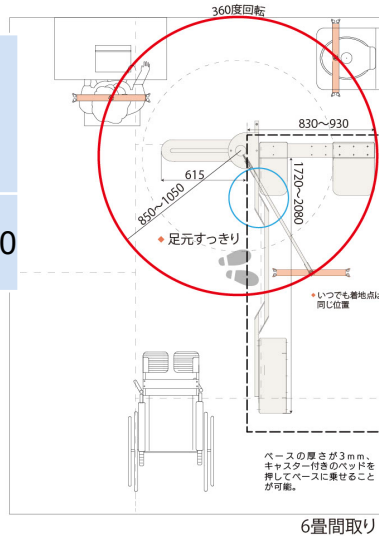
▲ 蹴込部分を奥に配置することで足先が
当たりにくい設計

レンタル CD	利用者負担			月額 レンタル料
	1割	2割	3割	
N120	2,000	4,000	6,000	20,000

- TAISコード : 00229-000079
- 材質 : スチール

最大使用体重120kg

(注) 支柱位置により100kgになる場合があります。



ABILITIES アビリティーズ
<https://www.abilities.jp/>
 (無料通話) やさしいようぐを
0120-834490
 — お近くの営業所につながります —

アビリティーズ・ケアネット株式会社
 [本社] 〒151-0053 東京都渋谷区代々木4-30-3 新宿ミッドウエストビル1階
 [営業所] 札幌市/仙台市/栃木市/川口市/渋谷区/葛飾区/三鷹市/八王子市/船橋市/横浜市/平塚市/松本市/名古屋市/新潟市/金沢市/大阪市/和泉市/西宮市/広島市/福山市/北九州市/福岡市 [現地法人] 台北市/台南市 (台湾)
 ※商品の外観、仕様等は予告なく変更することがあります。また、商品の色は印刷の関係で実物と若干異なる場合があります。
 ※禁無断転載・複写